

取扱説明書

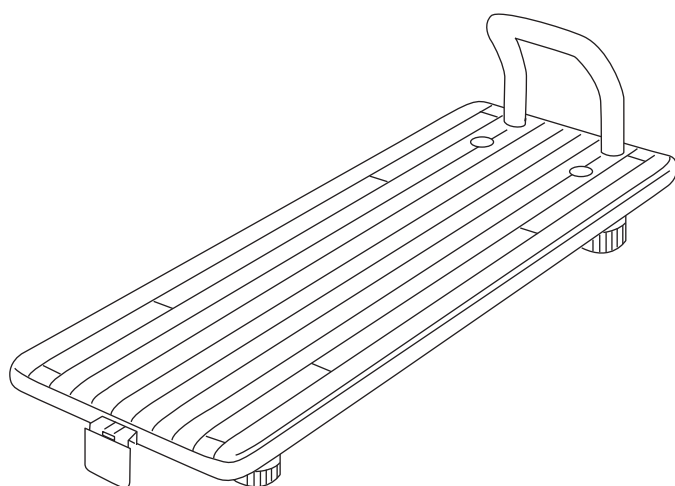
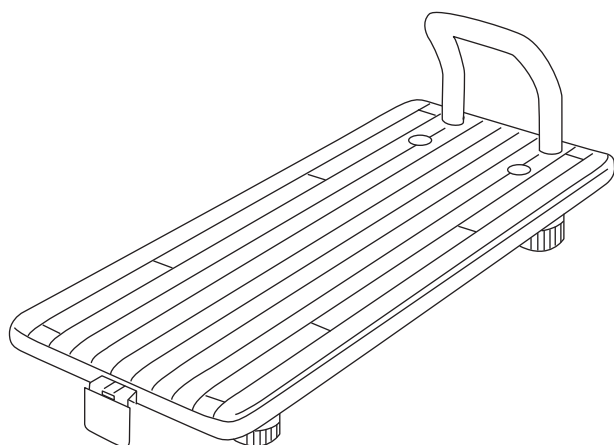
バスボード

■バスボードS

品番 VALSBDSOR

■バスボードL

品番 VALSBDLOR



ご使用になる前に必ずお読みください。

最大使用者体重:100kg以下

●安全上のご注意 P2~P3	●ご使用方法 P7~P8
●各部の名称、部材一覧 P4	●お手入れ方法 P8
●商品寸法図 P4	●製品仕様 P9
●組み立てかた P5	●保証とアフターサービス P9
●浴槽への取り付け方法 P6	●お客様相談窓口のご案内 P10

このたびは、バスボードをお買い上げいただき、まことにありがとうございます。

この取扱説明書をよくお読みのうえ、正しくお使いください。

特に「安全上のご注意」(P2~P3)は、ご使用前に必ずお読みいただき、安全にお使いください。

お読みになったあとは、保証書と一緒に大切に保管し、必要なときにお読みください。

保証書は、「お買い上げ日・販売店名」などの記入を必ず確かめ、販売店からお受け取りください。

■ 安全上のご注意 ■

必ずお守りください。

お使いになる人や他の人への危害、財産への損害を未然に防止するために、必ずお守りいただくことを、次のように説明しています。

■表示内容を見逃して誤った使い方をしたときに生じる危害や損害の程度を、次の表示で区分し、説明しています。

警告 この表示の欄は、「死亡または重傷などを負う可能性が想定される」内容です。

注意 この表示の欄は、「傷害を負う可能性または物的損害が発生する可能性が想定される」内容です。

■お守りいただく内容の種類を、次の絵表示で区分し、説明しています。（下記は絵表示の一例です）

⊘ このような絵表示は、してはいけない「禁止」内容です。

⚠ このような絵表示は、気をつけていただきたい「注意喚起」内容です。

❗ このような絵表示は、必ず実行していただく「強制」内容です。

警告

■ハンドルはバスボード上で体重移動を支えるためだけに使用する。

❗
必ず守る

ハンドルだけを握って「壁掛けの手すり」としての代用はおやめください。



■ご使用前には、石けん・シャンプーなどをよく洗い流す。

❗
必ず守る

石けん・シャンプーなどがついていると滑りやすく転倒するおそれがあります。



■改造したり部品の代用品は使用しない。

⊘
分解禁止

本体が正常にはたらかず、破損またはケガをするおそれがあります。

■バスボードとしての用途以外には使用しない。

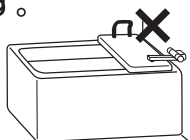
⊘
禁止

子供の遊び道具などとして使用すると、破損または、ケガをするおそれがあります。

■水栓金具側にバスボードを設置しない。

⊘
禁止

やけどをしたり、ケガ、事故の原因となります。



■体重が100kgを超える方は使用しない。また、二人以上で使用しない。

⊘
禁止

本体が破損しケガをするおそれがあります。

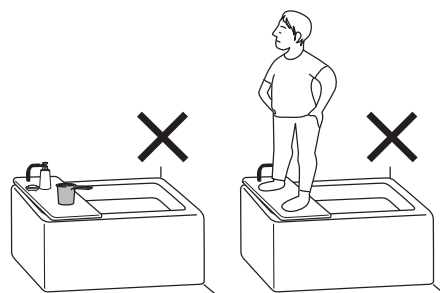


警告



禁止

- バスボードの上に物を置かない。
ケガ、事故の原因となります。
- 浴槽の上以外で使わない。
ケガ、事故の原因となります。
- バスボードの上で立ち上がらない。
ケガ、事故の原因となります。



注意



必ず守る

- ご使用前に、もう一度浴槽に確実に取り付けられているか、確認する。

取り付けが不十分な状態でご使用になると、ご使用中にバスボードが動いて、バスボードが浴槽からはずれたり、破損するおそれがあります。



必ず守る

- ハンドルを付けない側の穴にはハンドルキャップをかぶせる。

ハンドルキャップをしなければ、指が穴に入りケガをするおそれがあります。



必ず守る

- ハンドルはしっかりと固定する。

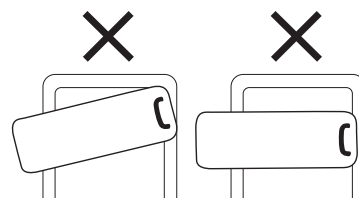
固定が不十分ですと、ハンドルががたついたり、はずれたりするおそれがあります。

- バスボードを斜めに取り付けたり、手前に大きくはみ出して使用しない。

バスボードが動いて、浴槽からはずれたり、破損するおそれがあります。



禁止



- 温泉での使用に注意する

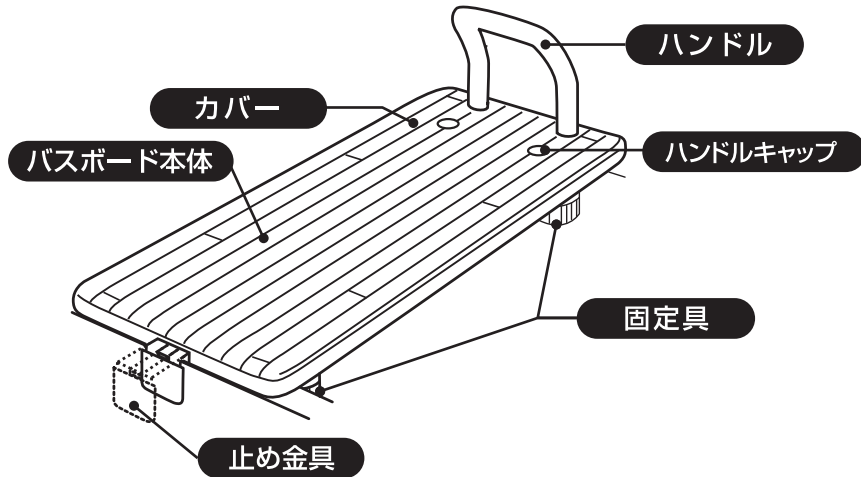
- 入浴剤の使用に注意する



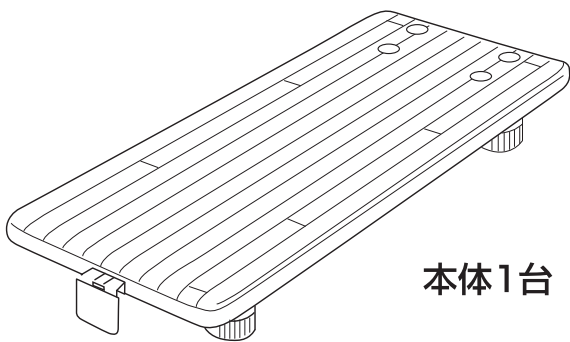
注意

温泉や入浴剤の種類によっては、プラスチック部品の劣化、金属部品のサビ等を引き起こすおそれがあります。

各部の名称



部材一覧



本体にあらかじめ取り付けてあります。

ハンドルキャップ 2個



ハンドルにあらかじめ取り付けてあります。

ワッシャー 2枚

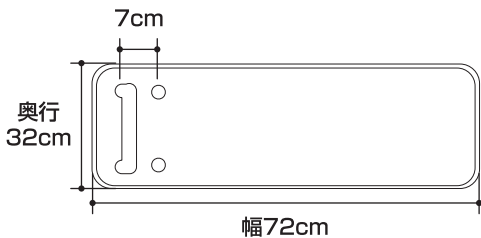
スプリングワッシャー 2枚

ボルト 2本

商品寸法図

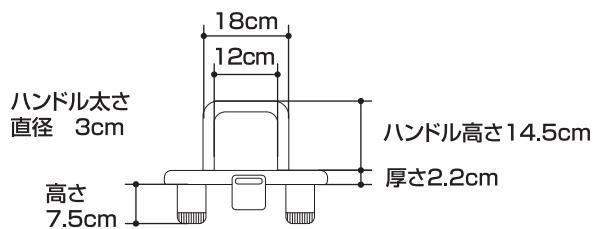
上面図

[Sタイプ]

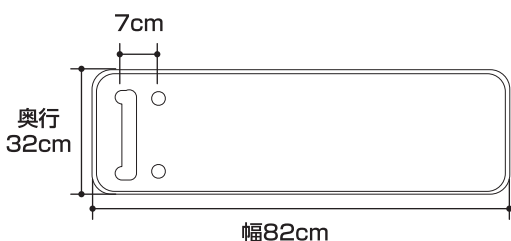


側面図

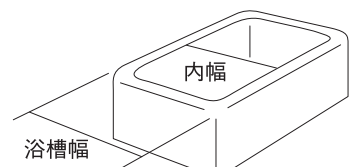
[S・Lタイプ共通]



[Lタイプ]



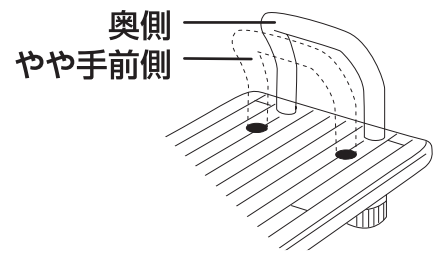
取り付け可能な浴槽サイズ		
	内幅	浴槽幅
Sタイプ	33~69cm	64~75cm
Lタイプ	43~79cm	74~85cm



■ 組み立てかた ■

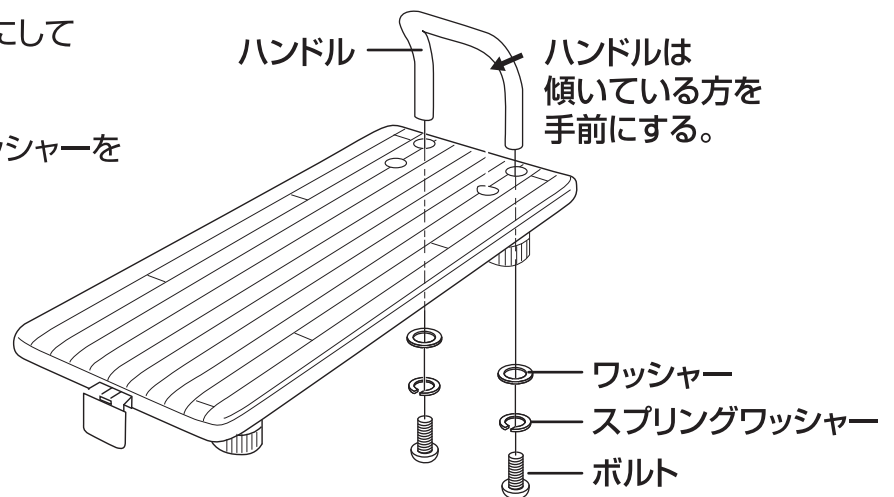
プラスドライバーをご用意ください。

- ハンドルの位置は奥側とやや手前側の2カ所からお選びいただけます。



1 ハンドルを取り付ける

- ハンドルは傾いている方を手前にしてお手持ちのドライバー(+型)で右図のようにボルト・スプリングワッシャー・ワッシャーを取り付けてください。

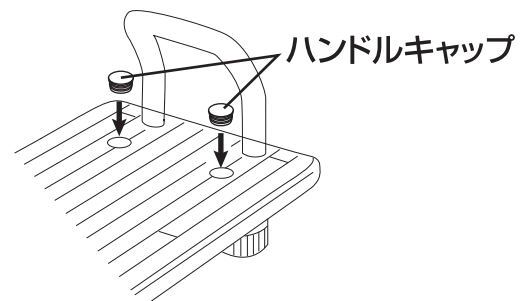


ご注意

- ボルトをしっかりと締めつけていないと、ハンドルががたついたり、はずれたりするおそれがあります。
- ハンドルは傾いている方を手前にして取り付けてください。

2 ハンドルキャップをかぶせる

- ハンドルをつけていない側の穴は、ハンドルキャップでふさいでください。



注意

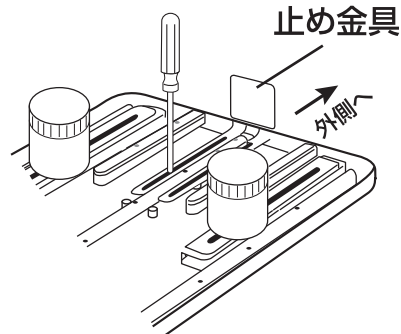
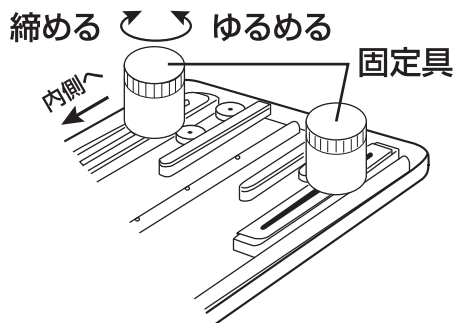
- ハンドルキャップをしないと、指が穴に入り、ケガをするおそれがあります。

■ 浴槽への取り付け方法 ■

プラスドライバーをご用意ください。

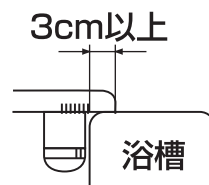
1 準備をする

- バスボードを裏返します
- 固定具をゆるめて内側にずらします。
- 止め金具のボルトをドライバー(+型)でゆるめて止め金具を外側にずらします。



2 固定具の取り付け位置を決める

- バスボードを表に向けます。
- 浴槽の使用場所に合せ取り付け位置を決めます。
- バスボード本体が浴槽の縁に3cm以上乗るように調整してください。



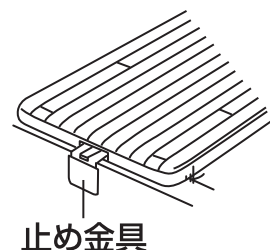
バスボード(本体)が長く、浴槽よりはみ出る時	バスボード(本体)が、浴槽幅より短い時
<p>バスボードの手前の出幅が小さくなるよう置いてください。</p>	<p>浴槽のフチに均等に載せてください。</p>

- 固定具を浴槽の内側に接するまでずらし、固定具を仮締めしてください。

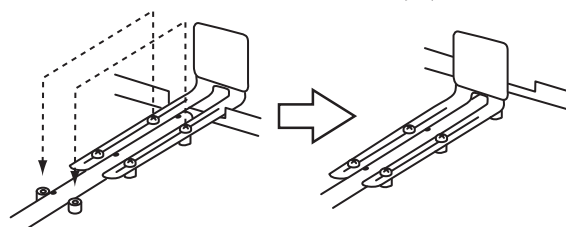


3 止め金具の位置を決める

- 止め金具のゴム部が浴槽の外側に接するように押しつけます。止め金具の位置が決まれば、仮締めしてください。



※止め金具が十分に内側に入りきらない時は止め金具を右の図のように移動させてください。
止め金具は本体から外側に3cm、内側に9cm移動させることができます。

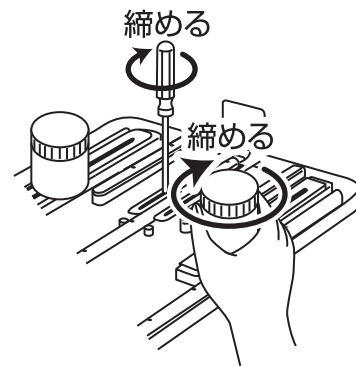


4 固定する

- もう一度、裏返して、固定具と止め金具を確実に締めてください。

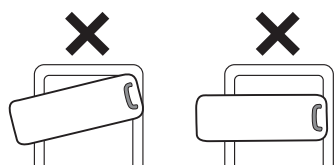


■固定具を強く握りすぎないでください。
締めすぎますと中の部品が破損する
おそれがあります。
固定具がグラつかない程度締め付ければ、
ご使用できます。

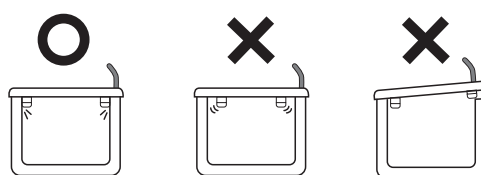


5 取り付けの確認をする

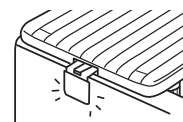
- ①バスボードを揺すったり、手前を下に強く押しても、浴槽の縁から落ちない位置に固定されていますか？



- ②固定具が浴槽の内側に接するように固定されていますか？



- ③止め金具のゴム部分が浴槽の外側に接して固定されていますか？



ご注意

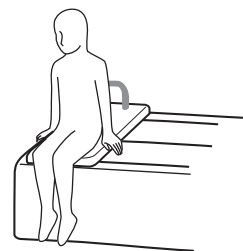
■ご使用前に、確実に取り付けされているかどうか確認してください。
取り付けされていないと、ケガ、事故の原因となります。

■ ご使用方法 ■

※ご使用前に、介助者がつきそって使い勝手のチェックをされることをおすすめいたします。

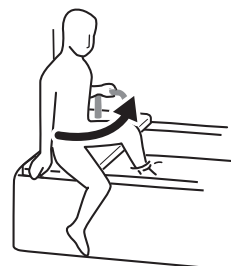
1 バスボードに座る

- 右図のようにバスボードになるべく深く腰掛けてください。



2 体の向きを変える

- 体の向きを変えながら浴槽の中に足を片方ずつ入れてください。



3 浴槽に入る

- ハンドルを握って体の安定を保ちながら、体をバスボードの中央まで移動してください。
浴槽から出る時は、入時の逆の手順で行ってください。

※浅い位置に腰掛けないようにしてください。
(滑りやすくなります。)



ご注意

- 介助者がつきそう場合は、ご使用者の状態に合わせて適正なご使用方法に変えてください。
- ご使用方法は、購入店等でご相談されることをおすすめします。

■ お手入れ方法 ■

- 中性洗剤のうすめ液をスポンジかやわらかい布にふくませて洗った後、水ふきし、乾いた布でふきとってください。
- 市販の中性洗剤をご利用の際には使用上の注意をご確認ください。

ご注意

- 磨き粉、たわし等を使用しないでください。
傷がつき、汚れが落ちにくくなります。
- 屋外に放置したり、直射日光に当てたりしないでください。
色あせやひび割れの原因となります。
- シンナー、ベンジン等は使用しないでください。
変質し、破損する恐れがあります。

1 固定具スライド部分のカバー掃除

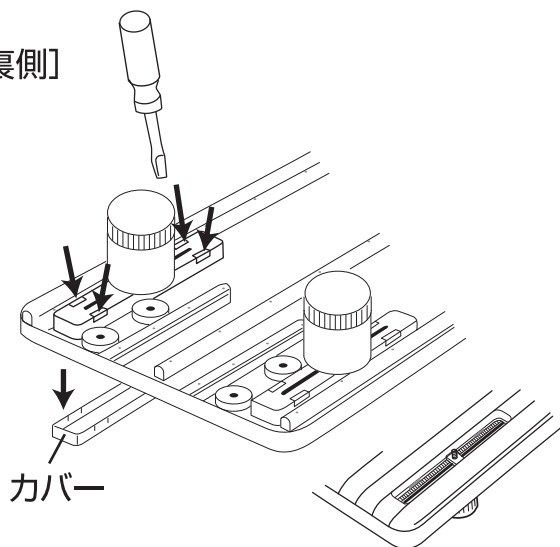
マイナスドライバーをご用意ください。

カバーの中には水がたまりにくくなっていますが、汚れが気になりましたら、カバーを取り外して洗ってください。

① カバーの取り外しかた

- カバーの裏側にある、ツメの部分4カ所をマイナスドライバー等で押し出しカバーを取り外してください。
- 押し出しが固い時には、突起部のすき間から、ドライバー等で強く押し出してください。
- 固定具を取り外す際には、固定具ナットをなくさないようにしてください。

[裏側]

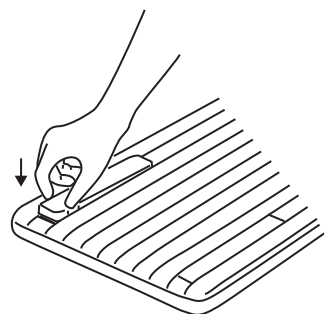


[表側]

(カバーを取り外した状態)

② カバーの取り付けかた

- カバーはバスボードの本体の上から押し込むだけで入ります。
- カバーは左右ともに共通使用ができます。
- バスボード本体の面より上にカバーが飛び出さないように、しっかりと押し込んでください。
カバーが浮き上がると、指などをけがするおそれがあります。



製品仕様

製品名	バスボードS	バスボードL
製品品番	VALSBDSOR	VALSBDLOR
製品寸法	幅72×奥行32×厚み2.2cm	幅82×奥行32×厚み2.2cm
材質	本体・固定具 ハンドル芯材	ポリプロピレン
	本体芯材	ステンレス鋼管
	固定具カバー 止め金具カバー	エチレンプロピレンゴム
	ハンドル被覆材	オレフィン系エラストマー
製品重量	3.5kg	3.9kg
取り付け可能な 浴槽寸法	浴槽幅 内寸 33~69cm (外寸) 64~75cm	浴槽幅 内寸 43~79cm (外寸) 74~85cm

保証とアフターサービス

●保証書について

保証書はこの取扱説明書に付属していますので、必ず「販売店名、購入日」などの記入をお確かめになり、「販売店名、購入日」など所定の事項の記入および記載内容をご確認いただき、大切に保管してください。保証期間はご購入日より1年間です。ただし、一般家庭用以外に使用された場合は保証期間内でも有料修理とさせていただきます。

●補修用性能部品の保有期間

当社はバスボードの補修用性能部品を製造打切り後、5年間保有しています。性能部品とは、その製品の機能を維持するために必要な部品です。

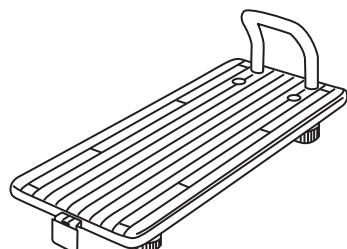
●修理を依頼される時

- 保証期間中はご購入の販売店まで、品名、品番、ご購入日、故障の状況（できるだけ具体的に）、ご住所、お名前、お電話番号、修理ご希望日をご連絡ください。保証の規定に従って修理させていただきます。
- 保証期間を過ぎているときはご購入の販売店にご相談ください。修理によって機能が維持できる場合は、ご希望により有料修理させていただきます。

公的介護保険制度購入対象商品

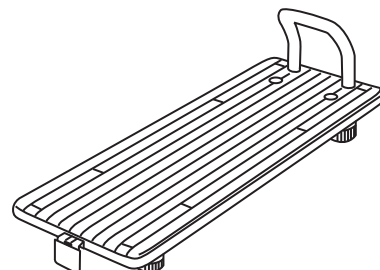
※申請の際にコピー、または切り取ってご使用ください。

バスボードS
品番 VALSBDSOR



パナソニック
エイジフリー株式会社

バスボードL
品番 VALSBDLOR



パナソニック
エイジフリー株式会社

お客様ご相談窓口のご案内

ご相談窓口における個人情報のお取り扱い

パナソニック株式会社およびその関係会社は、お客様の個人情報やご相談内容を、ご相談への対応や修理、その確認などのために利用し、その記録を残すことがあります。また、個人情報を適切に管理し、修理業務などを委託する場合や正当な理由がある場合を除き、第三者に提供しません。お問い合わせは、ご相談された窓口にご連絡ください。

修理・お手入れ・お取扱い・工事などのご相談は、
まずお買い求めの販売店・工事店へお申し付けください。

製品・お取扱いなどのご相談は

パナソニック エイジフリー株式会社

0120-365887

●受付時間 9:00～12:00 (土、日、祝日休み)
13:00～17:00

<https://sumai.panasonic.jp/agefree/products>

パナソニック エイジフリー株式会社

本社 〒571-8686 大阪府門真市大字門真1048

© Panasonic AGE-FREE Co.,Ltd.2023