

水受けタンク (シャワーホースカバー) に水がたまる!



チェック!

シャワーホースやパッキンから**水漏れ**していませんか?

シャワーホースやパッキンなどを**交換**してください。

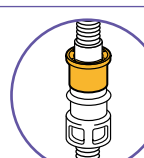
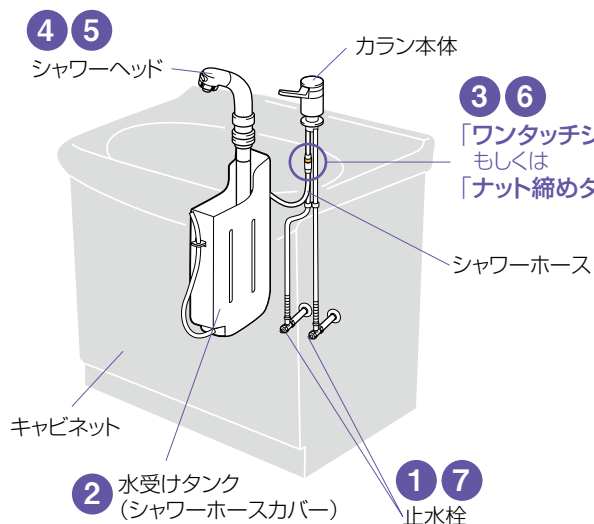
- 長年使用すると、シャワーホースやパッキン、その他ジョイント部が劣化し、水漏れすることがあります。
漏れた水はシャワーホースを伝って、キャビネット内のシャワーホースカバーにたまります。
- シャワーホースはお客様で交換できるタイプとできないタイプがあります。
交換部品については、ハイ・パーツショップ (裏表紙) までお問合せください。

解説

ハイ・パーツショップ

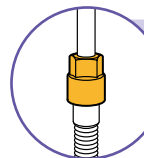
シャワーホースの交換(ワンタッチジョイント)

次のページの交換手順を参考にしてください。



ワンタッチジョイント

次のページの交換手順を参考にしてください。



ナット締めタイプの場合

お買い求めの販売店・工事店または、パナソニックライフソリューションズ修理ご相談窓口までご依頼ください。

修理ご相談窓口

使用する
道具・洗剤

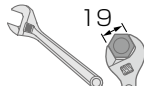
マイナス
ドライバー



プライヤー
(ウォーターポンプ)



モンキーレンチ
(開口寸法19mm)



バケツ・
洗面器



やわらかい
布



次ページへつづく⇒

交換用シャワーホースの選びかた

1. シャワーホースの種類

交換可能なシャワーホースは以下の4品番になります。
お使いのシャワーホースを確認し、交換用のシャワーホースを準備してください。

CQ853B03K1



CQ563B12K



CQSKM5271A07K



CQ01GU10K



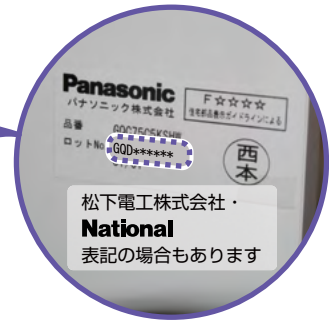
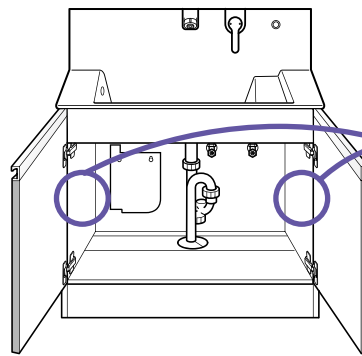
※上記4品番以外は修理対象品になります。弊社修理ご相談窓口(有料)までご相談ください。

2. ご自宅の洗面化粧台に該当するシャワーホースを調べる

本体キャビネット内部のラベルで品番を確認します。

本体キャビネットの品番から交換可能なシャワーホースを調べることができます。

品番表示位置



ハイ・パーツショップサイト

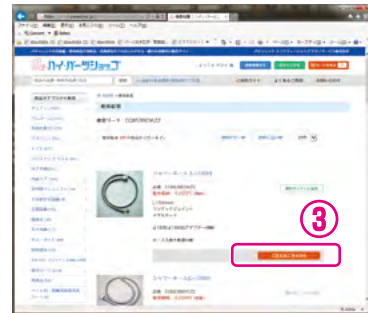
ハイ・パーツショップ

検索



<https://sumai.panasonic.jp/parts/>

- ① 「ハイ・パーツショップ」で検索し、WEBサイトへアクセスする
- ② ハイ・パーツショップの左上の検索窓に品番を入力し、検索ボタンを押す
- ③ 該当のシャワーホースが表示されますので、カートに入れ、購入手続きを行う



次ページへつづく⇒

交換前の準備

- 1 洗面ボール内の排水栓を閉じる
（部品を紛失しないため）

- 2 止水栓を閉める

マイナスドライバーで止水栓の水量調節弁を回す。
（湯側・水側両方）

※水栓金具の種類によって止水栓の形状が異なります。

- 3 水受けタンクを取り外す

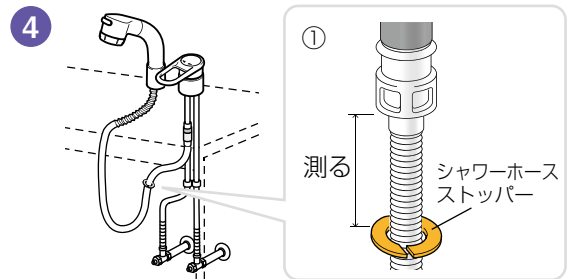
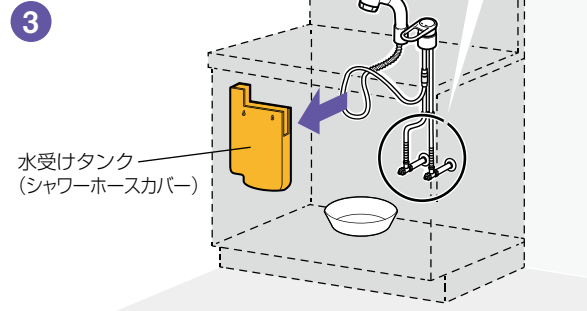
お願い シャワーホース内と水受けタンクの水が
こぼれることがあります。
水を受ける洗面器などを準備してください。

- 4 シャワーホースストッパーを取り外す
（シャワーホースストッパーがついている場合）

①シャワーホースストッパーの位置を測る。

お願い シャワーホース交換後、同じ位置にシャワー
ホースストッパーを取り付けます。
あらかじめ取り付け位置を測ってください。

②シャワーホースストッパーを取り外す。



シャワーホースの交換手順

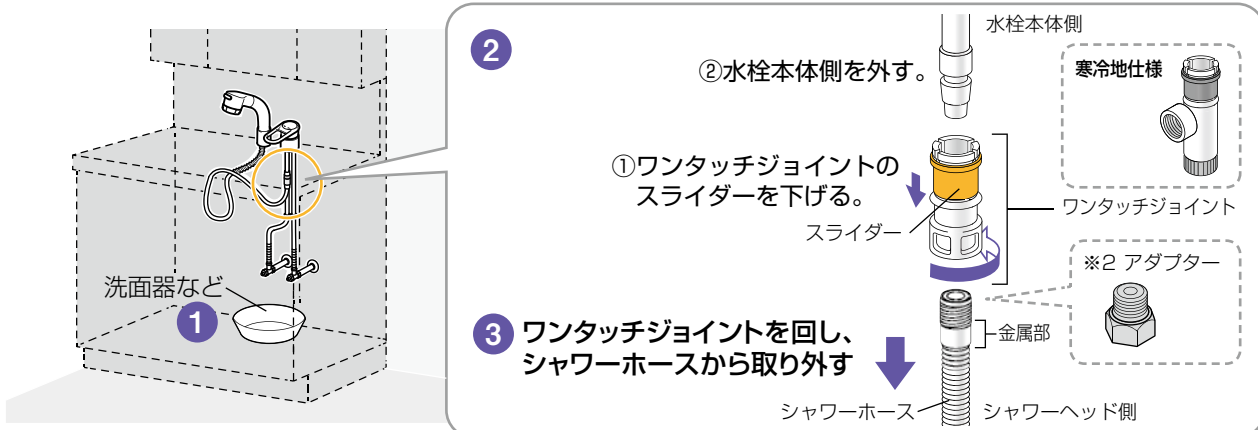
- 1 シャワーホースの下に水を受ける洗面器などを準備する（キャビネット内部）

- 2 水栓本体からシャワーホースを外す

- 3 シャワーホースからワンタッチジョイントを取り外す

お願い

- 外れない場合は、シャワーホースの金属部をプライヤーなどでつかみ外してください。
- シャワーホースにアダプター^{※2}が付いている場合は、シャワーホースの金属部をプライヤーなどでつかみアダプターを外してください。
アダプターを外さないと、シャワーホルダーにシャワーホースが引っ掛かり抜けません。（アダプターは手順8で再度取り付けます）
- 取り外したワンタッチジョイントは、手順8で再度使用します。無くさないでください。



次ページへつづく⇒

ここからの手順はシャワーホースの品番により異なります。
シャワーホースの品番をご確認ください。

CQ853B03K1

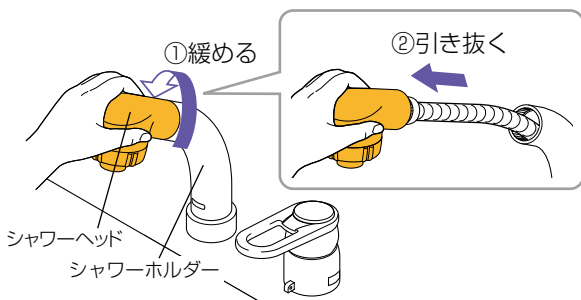


4 シャワーホースをシャワーホルダーから引き抜く

①シャワーヘッドを緩める。

お願い シャワーヘッドはシャワーホルダーに納めた状態で緩めてください。

②シャワーホルダーからシャワーヘッドごと引き抜く。
※シャワーホースにアダプターが付いている場合は、外してから引き抜いてください。



5 シャワーヘッドをシャワーホースから取り外す

6 シャワーヘッドに新しいシャワーホースを取り付ける

お願い シャワーホースはまっすぐに伸ばしてください。



CQSKM5271A07K
CQ563B12K
CQ01GU10K

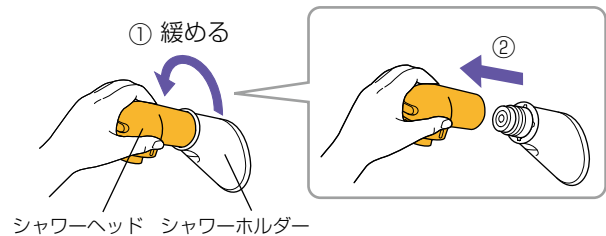


4 シャワーヘッドをシャワーホースから取り外す

①シャワーヘッドを緩める。

お願い シャワーヘッドはシャワーホルダーに納めた状態で緩めてください。

②シャワーヘッドを取り外す。



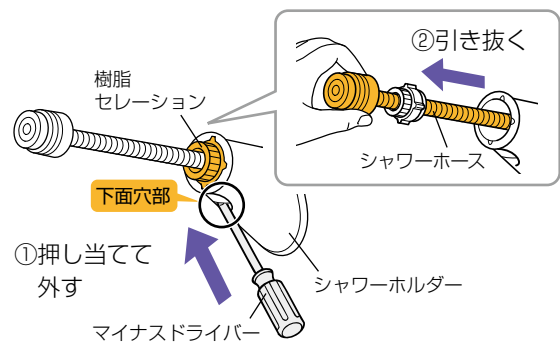
5 シャワーホースをシャワーホルダーから引き抜く

①シャワーホルダーの下面穴部分にマイナスドライバーの先端を押し当て、樹脂セレーションを外す。

お願い マイナスドライバーだけがをしらないようご注意ください。

②シャワーホースを引き抜く。

※シャワーホースにアダプターが付いている場合は、外してから引き抜いてください。



次ページへつづく⇒

7 シャワーホースをシャワーホルダーへ挿入し、締め込む

お願い シャワーヘッドはシャワーホルダーに納めた状態で締め込んでください。

4の逆手順



6 新しいシャワーホースに同梱のOリング(パッキン)を取り付ける

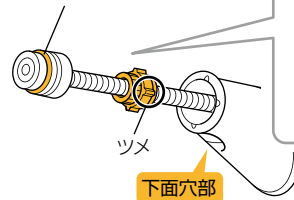
お願い 新しいシャワーホースは、癖を伸ばしてから使用してください。

7 新しいシャワーホースをシャワーホルダーへ挿入する

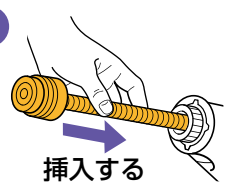
お願い シャワーホルダーの下面穴部分にツメを確実に取り付けてください。

5の逆手順

6 Oリング(パッキン)を取り付ける



7



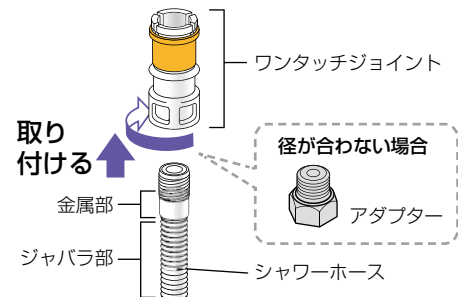
ここからの手順はどの品番とも同じになります。

8 シャワーホースにワンタッチジョイントを取り付ける

3の逆手順

シャワーホースの金属部をプライヤーなどでつかみ、ワンタッチジョイントを取り付ける。

- お願い**
- ワンタッチジョイントは手で回して取り付けてください。
 - シャワーホースのジャバラ部をつかんで回さないでください。シャワーホースがねじれるおそれがあります。



シャワーホースとワンタッチジョイントの径が合わない場合

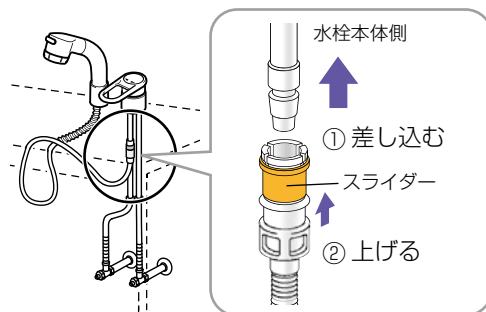
シャワーホースとワンタッチジョイントの間にアダプターを取り付けてください。
(→裏表紙「アダプターの取り付けかた」参照)

9 シャワーホースを水栓本体へ取り付ける

2の逆手順

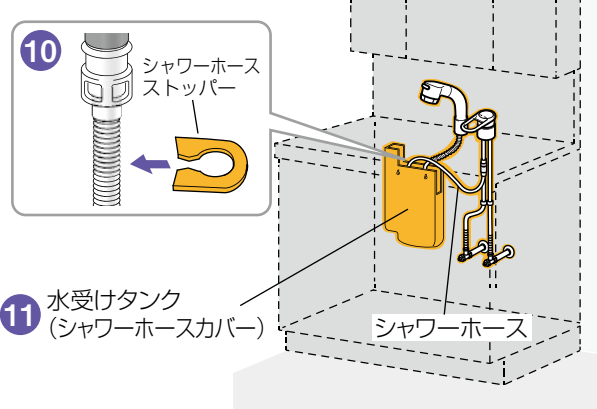
- ①ワンタッチジョイントのスライダー部分を下げた状態で水栓本体側に差し込む。
- ②スライダーを上げる。

お願い 水栓本体にシャワーホースが確実に取り付いているか確認してください。



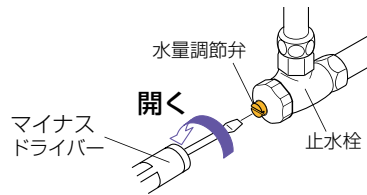
次ページへつづく⇒

- 10** シャワーホースにシャワーホース
ストッパーを取り付ける
(シャワーホースストッパーを付ける場合)
「交換前の準備、手順4」で測った位置と同じ場所に取り付ける。



- 11** シャワーホースを水受けタンクに納める
お願い シャワーホースが水受けタンク内にうまく納まることを必ず確認してください。
うまく動かない場合は、シャワーホースストッパーの位置を移動させ調整してください。

- 12** 止水栓を開ける
止水栓の水量調節弁を回す。吐水量を確認し、調整する。
※吐水量が多いと洗面ボールから水があふれるおそれがあります。

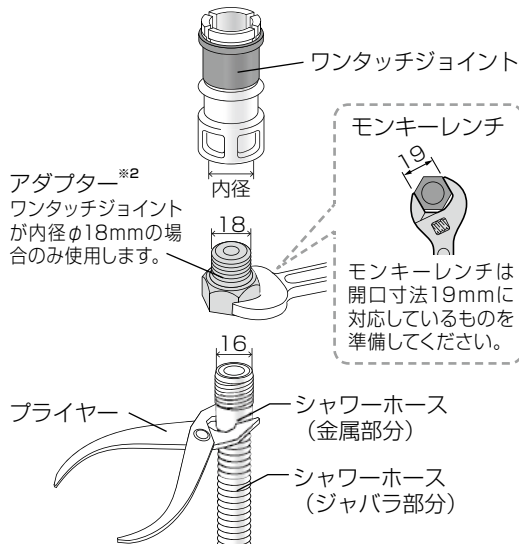


確認

■下記の表に従い、仕上がりをチェックしてください。

チェック項目	チェック
水栓本体とシャワーホースの接続部に水漏れはありませんか？	
がたつきはありませんか？	
シャワーホースがスムーズに動きますか？	
キャビネット内のシャワーホースが、水受けタンク内にうまく納まりますか？	

アダプター^{※2}の取り付けかた



ワンタッチジョイントが内径Φ18mmの場合

1. シャワーホースにアダプターを取り付ける。
シャワーホースの金属部をプライヤーでつかみ、アダプターをモンキーレンチで確実に取り付ける。
2. ワンタッチジョイントをアダプターに取り付ける。

- お願い**
- シャワーホースのジャバラ部をつかんで回さないでください。
シャワーホースがねじれるおそれがあります。
 - ワンタッチジョイントは手で回して取り付けてください。

ワンタッチジョイントが内径Φ16mmの場合

アダプターは使用しません。

●シャワーホースの交換方法やシャワーホースの選びかたについては、WEBサイトに動画を掲載しています。

クリックで
WEB サイトへ



動画を見る

QR コードを
読み取って
アクセス

