

ミラー扉がしっかり閉まらない！
段差がある！
閉めたときにマグネットが弱い！



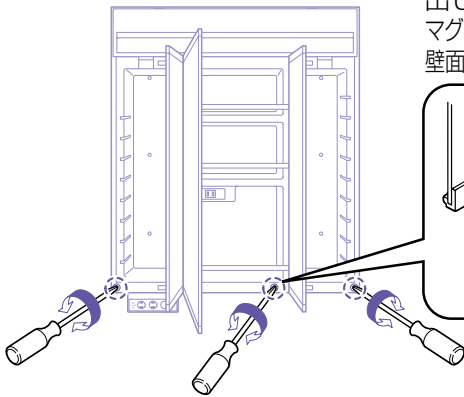
チェック!

マグネットの飛出し量が適切でない可能性があります。

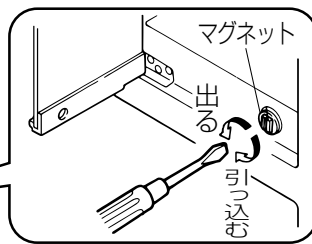
マグネットの飛出し量を調整してください。

マグネットの飛出し量を、手回しのマイナスドライバーで調整してください。

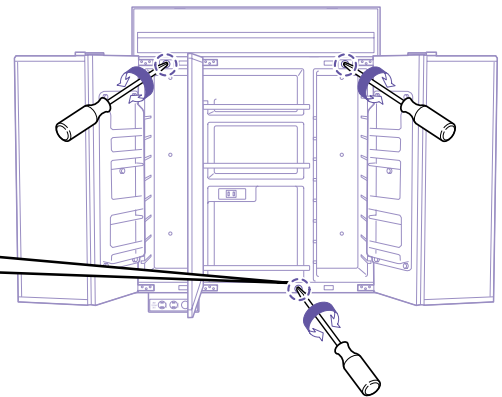
● 3面鏡タイプ



面段差をマグネットの飛び出し量で調整する。
マグネットで調整しきれない時は壁面固定をやり直してください。



● 両開き3面鏡タイプ



● 直らない場合

マグネット部品(品番CQ□□□)交換を行ってください。

- ① 飛出し量調整で直らない
- ② マグネットを取り外す
- ③ 交換用のマグネットと交換する(品番:CQ□□)



使用する
道具・洗剤



マイナスドライバー