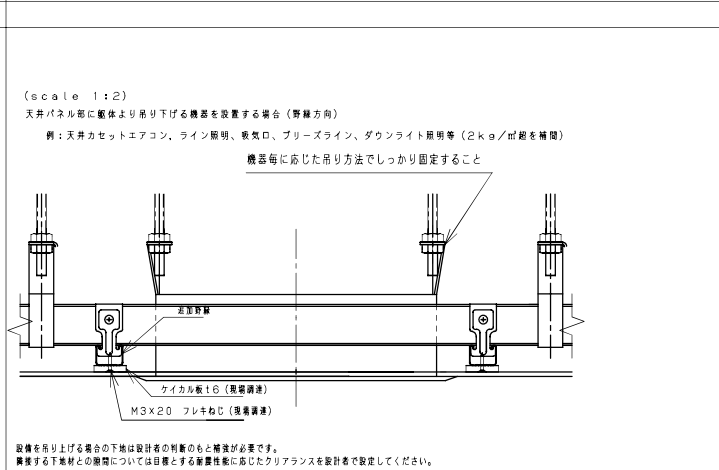
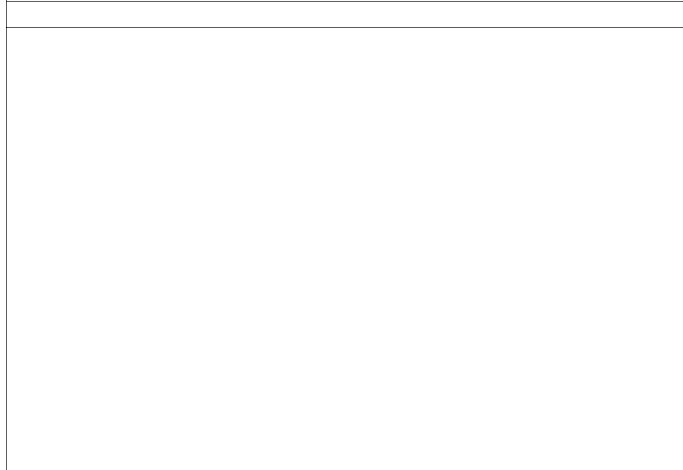
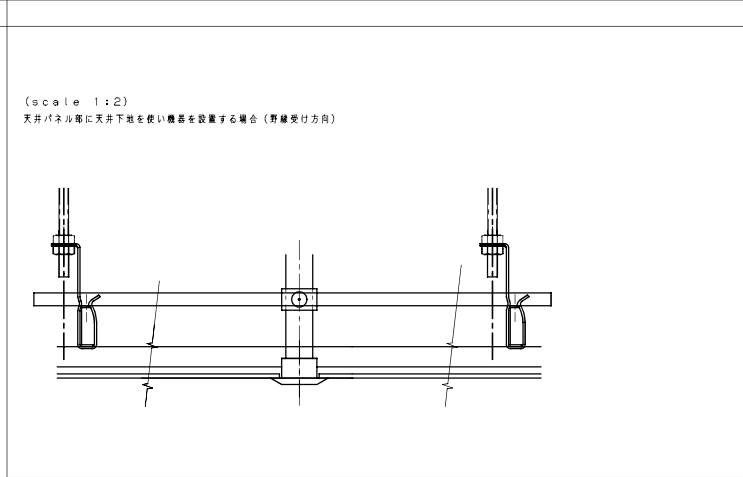
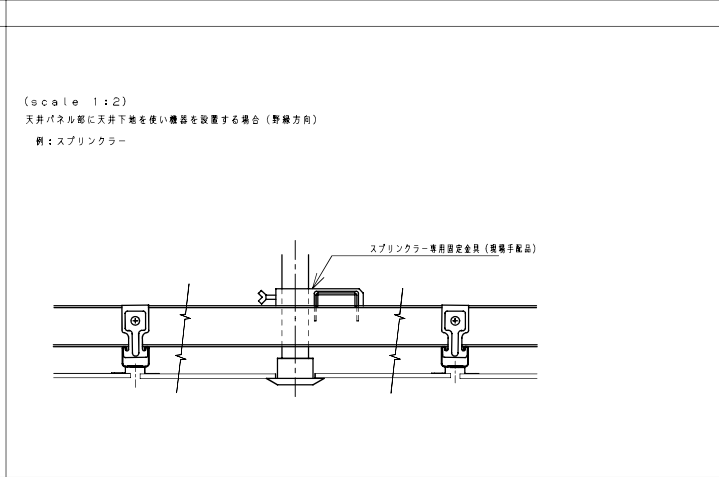
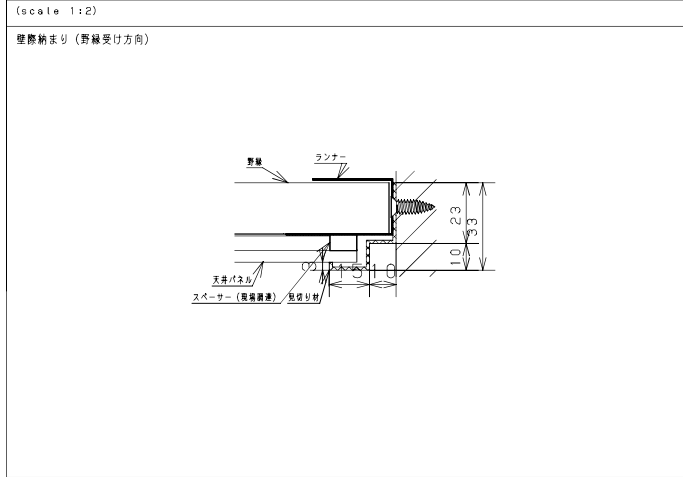
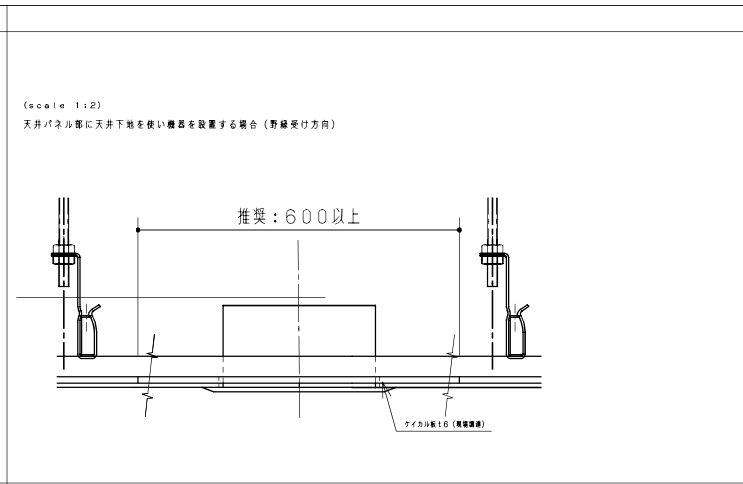
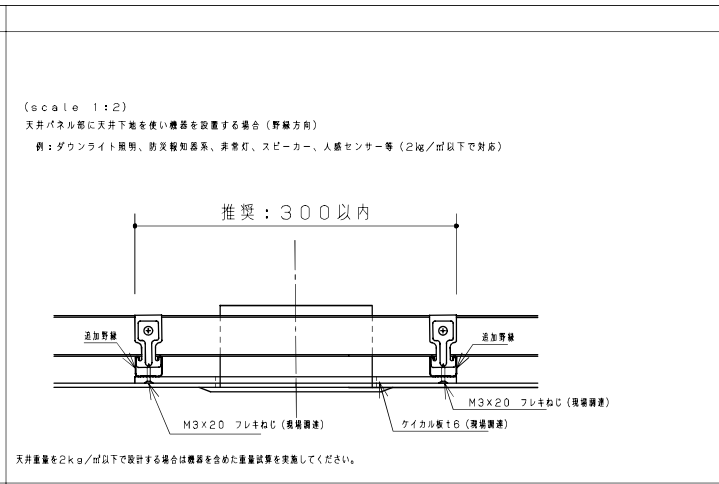
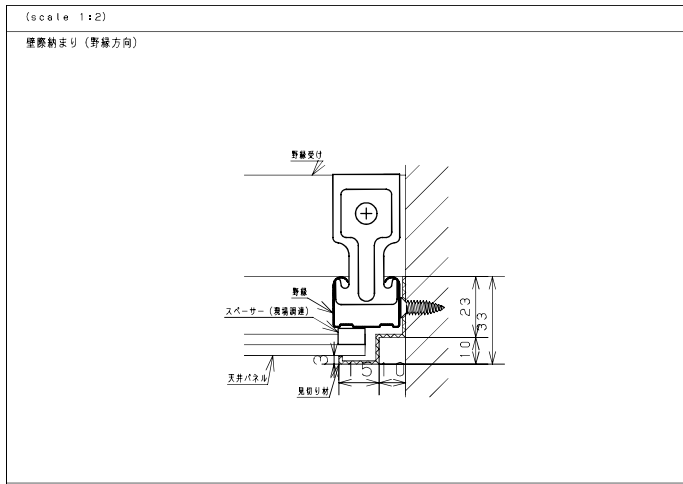


<天井パネル>

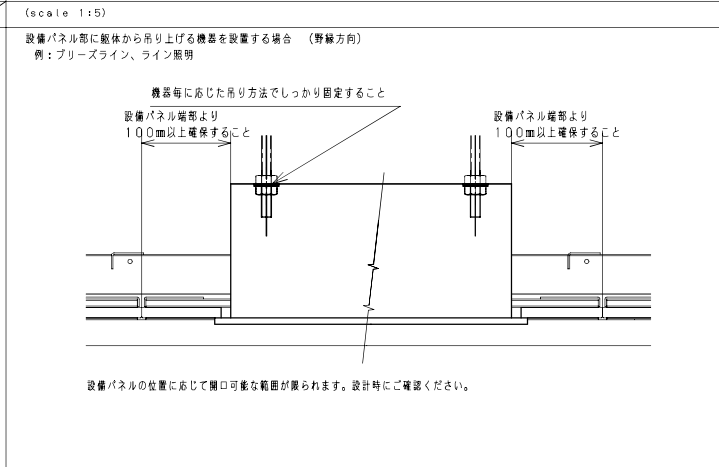
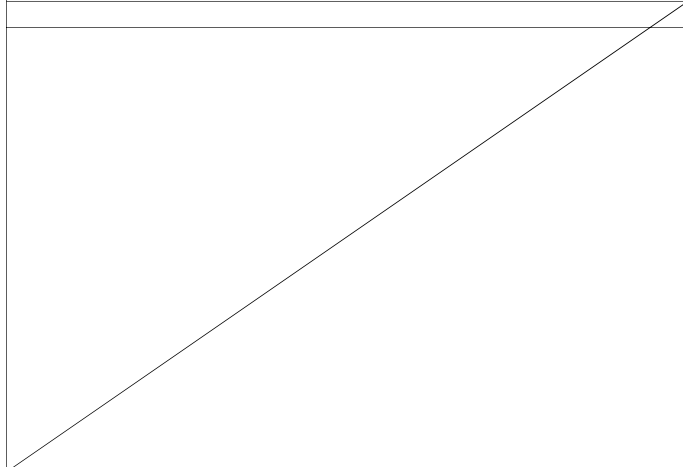
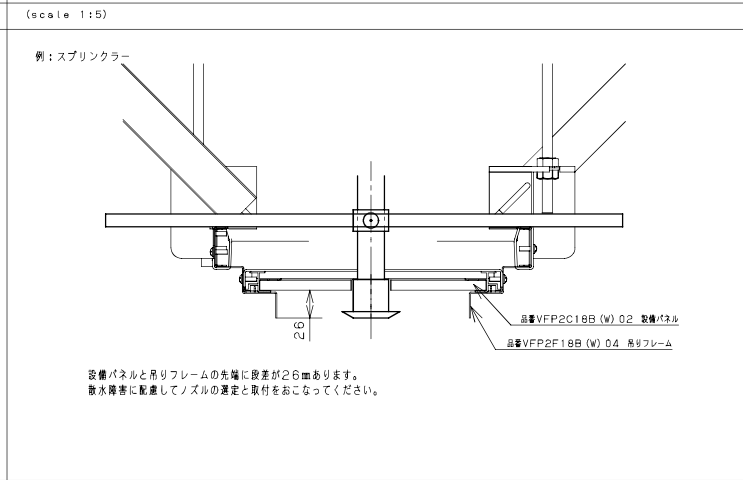
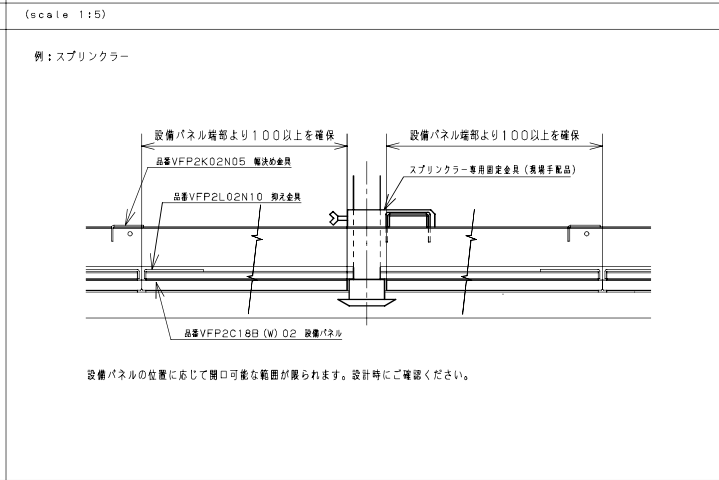
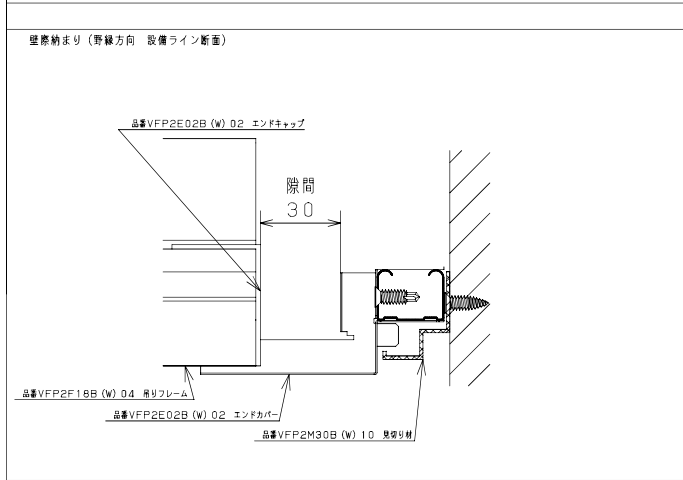
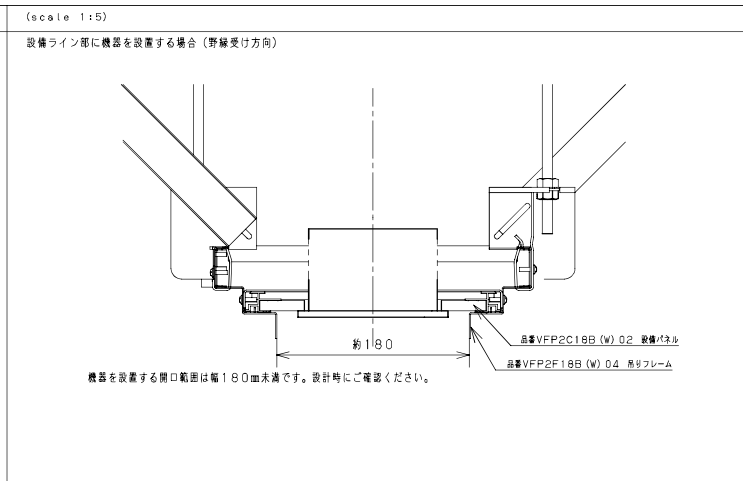
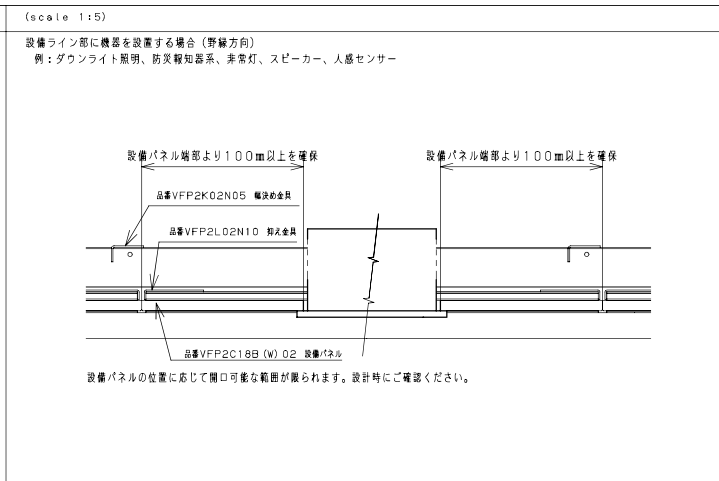
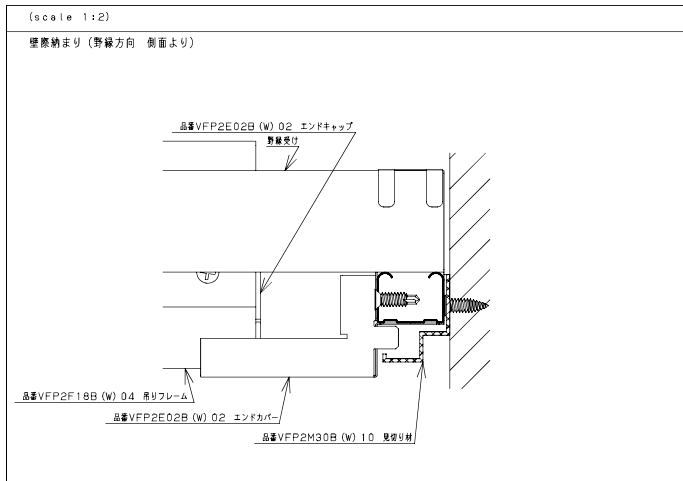


設備を吊り上げる場合の下地は設計者の判断のもと補強が必要です。
 補強する下地材との隙間については目録とする耐震性能に応じたクリアランスを設計者で設定してください。

尺 度 1/1 1/2
 作成日 2022. 9 . 1

作成 Panasonic 軽量天井材
 図名 基本構成図
 整理No. パナソニック
 ハウジングソリューションズ株式会社

< 設備ライン >



未	●	●
歴	●	●
	●	●
	●	●

尺度	1/2 1/5
作成日	2022/9/1

作成	
----	--

Panasonic 軽量天井材
図名 基本構成図 (設備納まり) 設備ライン

整理No.	
-------	--

パナソニック ハウジングソリューションズ株式会社
