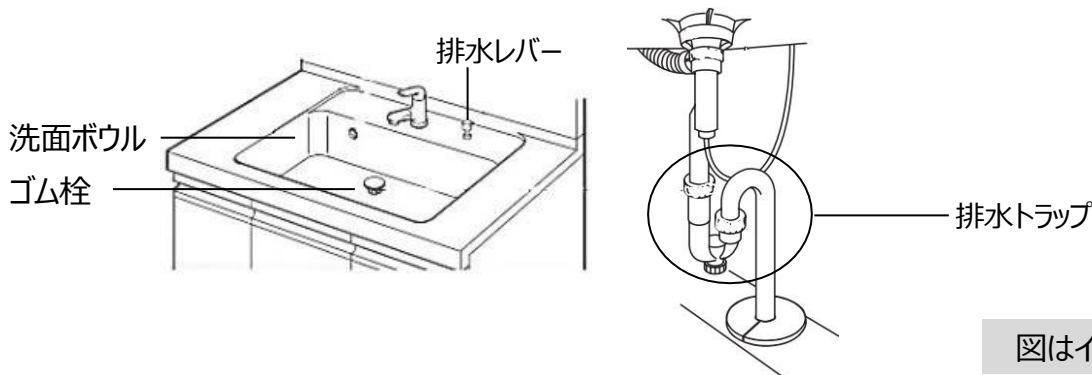


## 修理料金の目安表

### 【ご注意事項】

- ・記載の修理料金は、出張料、修理技術料、部品代を合計した目安料金（税込）です。
- ・商品のグレードや、交換箇所が複数であったり、設置状況により、目安料金を超える高額修理の場合があります。
- ・訪問後、修理をキャンセルされた場合でも、出張料の3,500円をご負担いただきます。
- ・生産終了の商品は、修理対応ができない場合もあります。
- ・この修理料金はパナソニック テクノサービス(株)のお客様向け目安価格です。  
また予告なく変更させて頂く場合があります。あらかじめご了承ください。



図はイメージです

2024年4月時点

故障症状	交換箇所	修理金額目安（税込）
ボウルが割れた	洗面ボウル交換 (シリーズ・大きさによって異なります。)	6.7万円～
排水栓の動きが悪い、動かない	排水レバー部品	1.2万～3.2万円程度
排水栓の動きが悪い、動かない (壁出しタイプ)	排水レバー部品	3.2万～4.7万円程度
ボウルに溜めた水が抜ける	ゴム栓交換	1.0万～1.3万円程度
排水管からの水漏れ	排水トラップ交換	1.4～3.7万円程度