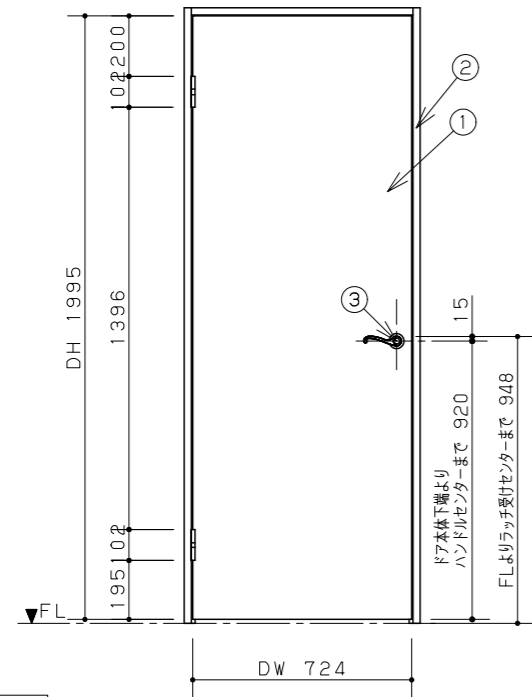


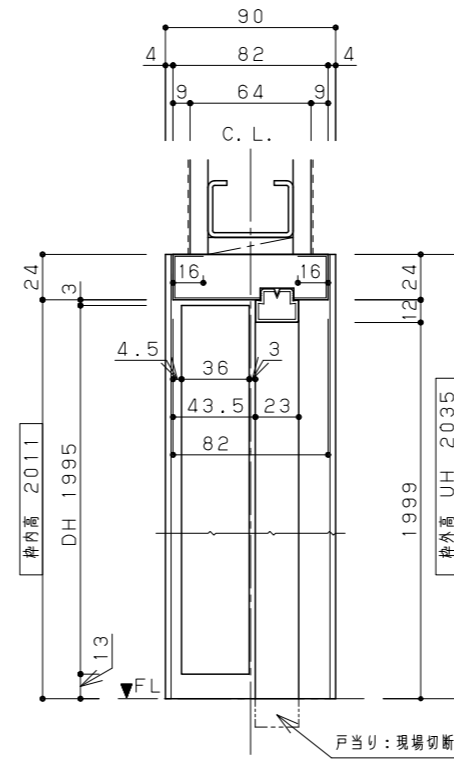
No	品名	品番	数	備考
1	本体	MJF1DMF01BN74DV	1	
2	枠	MJF19W	1	MJF1WAN00DL74PY
3	ハンドル	MJE1HA73FK	1	
4	フラットドアストッパー	MJE1BS1BN	1	
4	フラットドアストッパー	MJE1BS2NN	1	
4	見切縁 (樹脂製)	MJE1VJ021DV	1	

主な仕様

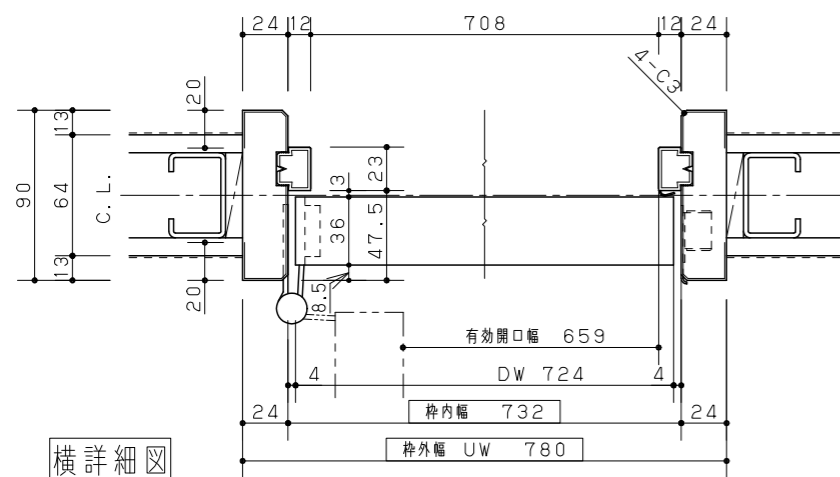
- ・基本商品 : 内装ドア
 - ・シリーズタイプ : VERITISシリーズ CRAFT LABEL
 - ・扉色柄 : ブラックオーク柄
 - ・枠色柄 : ブラックオーク柄
 - ・外枠サイズ : UW780 XUH2035
 - ・ドアサイズ : DW724 XDH1995
 - ・ドア本体 : 樹脂化粧シート貼り
 - ・外枠 : 樹脂化粧シート貼り (ワイルドオーク柄のみ塗装対応)
 - ・その他仕様 : 片開きドア
- MF型
 固定枠見込み90mm
 A7型ハンドル 真鍮色 (メッキ) ・空錠
 縦枠伸び寸なし
 カスミ熱処理ガラス
 カバー蝶番真鍮色 (塗装)
 蝶番2つ



立面図

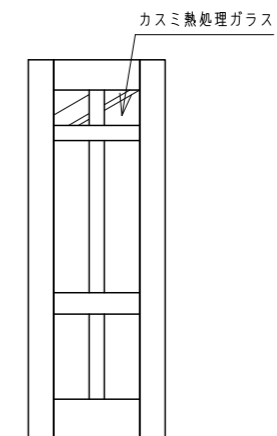


縦詳細図



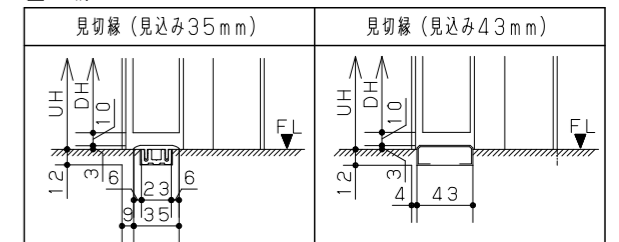
横詳細図

(2) ROOM A



参考扉デザイン図の為、
オーダー寸法により実際の商品
姿図ではありません

■ 納まりパターン



Panasonic

名古屋実大モデル
内装ドア CRAFT LABEL (2018年7月発売) プラ

縮尺
1/25
1/4

代理店様名
ご担当

販売店様名
ご担当

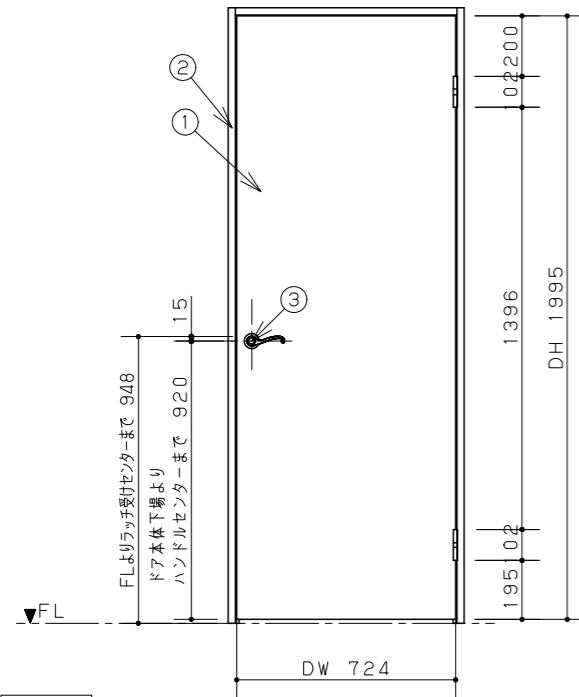
担当

図番
YB1JXA

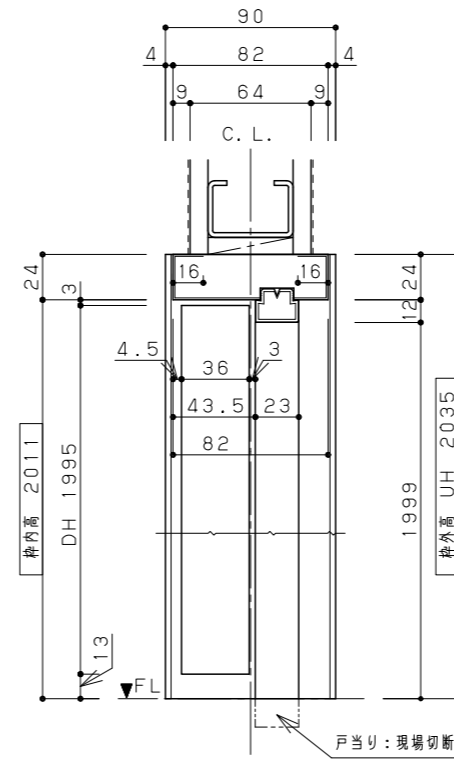
No	品名	品番	数	備考
1	本体	MJF1DMF01BN74DV	1	
2	枠	MJF19W	1	MJF1WAN00DR74PY
3	ハンドル	MJE1HA73FK	1	
4	フラットドアストッパー	MJE1BS1BN	1	
4	フラットドアストッパー	MJE1BS2NN	1	
4	見切縁 (樹脂製)	MJE1VJ021DV	1	

主な仕様

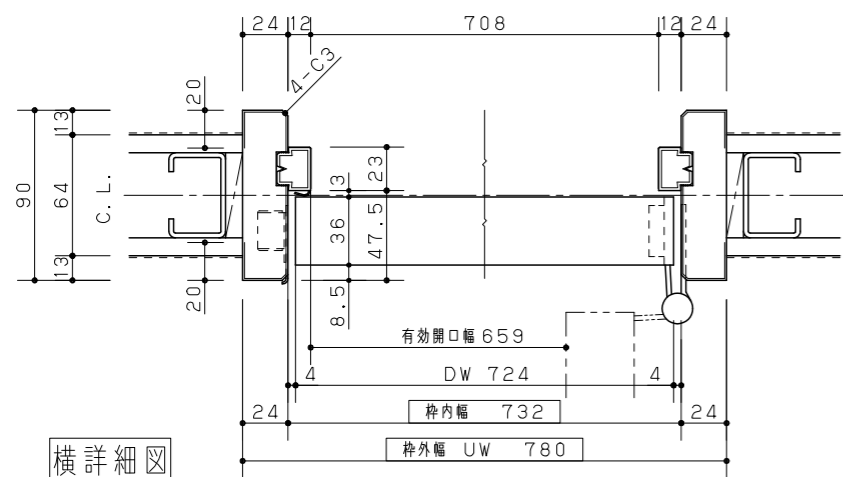
- ・基本商品 : 内装ドア
 - ・シリーズタイプ : VERITISシリーズ CRAFT LABEL
 - ・扉色柄 : ブラックオーク柄
 - ・枠色柄 : ブラックオーク柄
 - ・外枠サイズ : UW780 ×UH2035
 - ・ドアサイズ : DW724 ×DH1995
 - ・ドア本体 : 樹脂化粧シート貼り
 - ・外枠 : 樹脂化粧シート貼り (ワイルドオーク柄のみ塗装対応)
 - ・その他仕様 : 片開きドア
- MF型
 固定枠見込み90mm
 A7型ハンドル 真鍮色 (メッキ) ・空錠
 縦枠伸び寸なし
 カスミ熱処理ガラス
 カバー蝶番真鍮色 (塗装)
 蝶番2つ



立図

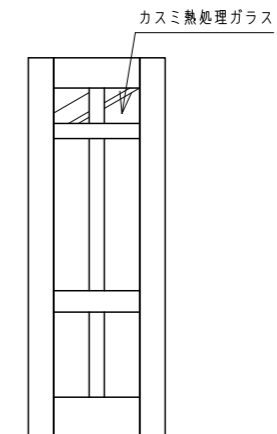


縦詳細図



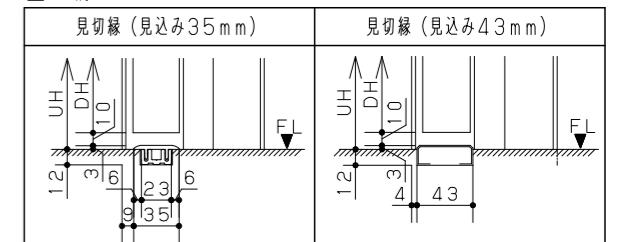
横詳細図

(3) ROOM B



参考扉デザイン図の為、
 オーダー寸法により実際の商品
 姿図ではありません

■ 納まりパターン



Panasonic

名古屋実大モデル
 内装ドア CRAFT LABEL (2018年7月発売) プラ

縮尺
 1/25
 1/4

代理店様名
 ご担当

販売店様名
 ご担当

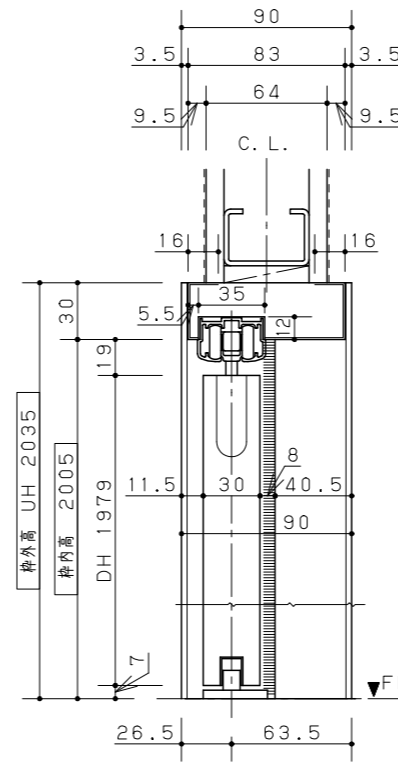
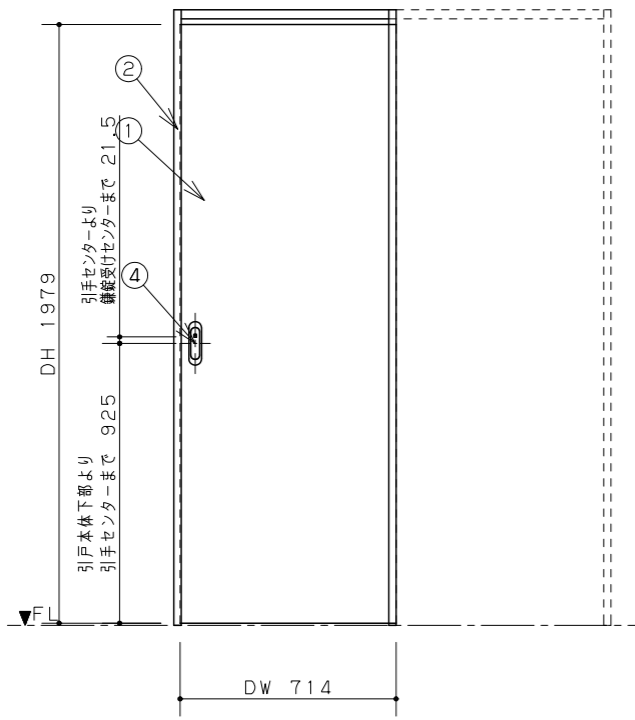
担当

図番
 YB1JXA

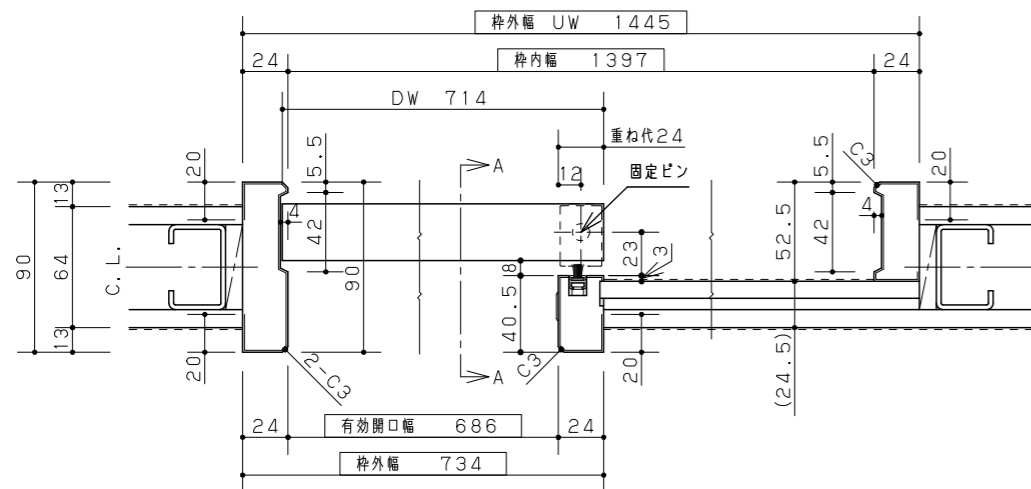
No	品名	品番	数	備考
1	本体	MJF19MFD	1	MJF1DMFUUHL71DV
2	枠	MJF19W	1	MJF1WANUUKL72PY
3	上レール	MJE1RUUNN2BB	1	
4	引き手	MJE1PC24FK	1	

主な仕様

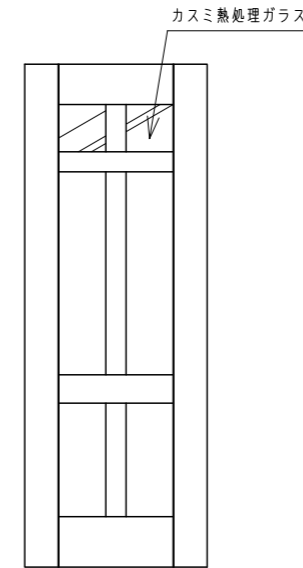
- ・基本商品 : 内装ドア
- ・シリーズタイプ : VERITISシリーズ CRAFT LABEL
- ・扉色柄 : ブラックオーク柄
- ・枠色柄 : ブラックオーク柄
- ・外枠サイズ : UW1445xUH2035
- ・ドアサイズ : DW714 xDH1979
- ・ドア本体 : 樹脂化粧シート貼り
- ・外枠 : 樹脂化粧シート貼り (ワイルドオーク柄のみ塗装対応)
- ・その他仕様 : 上吊引戸片引き
MF型
固定枠見込み90mm
丸型引き 真鍮色(メッキ)・表示錠
縦枠伸び寸なし
カスミ熱処理ガラス
戸先側・戸尻側両側ソフトクローズ



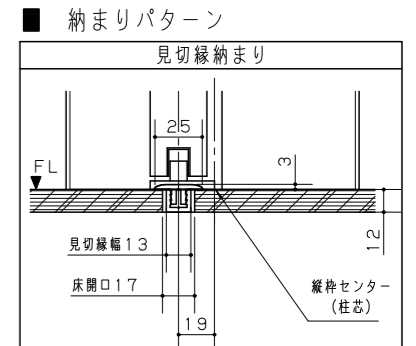
縦詳細図



(4) WASH



参考扉デザイン図の為、
オーダー寸法により実際の商品
姿図ではありません



Panasonic

名古屋実大モデル
内装ドア CRAFT LABEL (2018年7月発売) プラ

縮尺
1/25
1/4

代理店
様名
ご担当

販売店
様名
ご担当

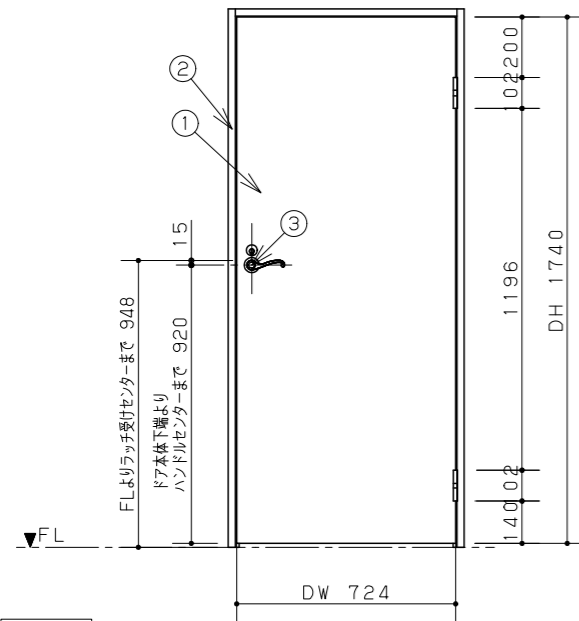
担
当

図番
YB1JXA

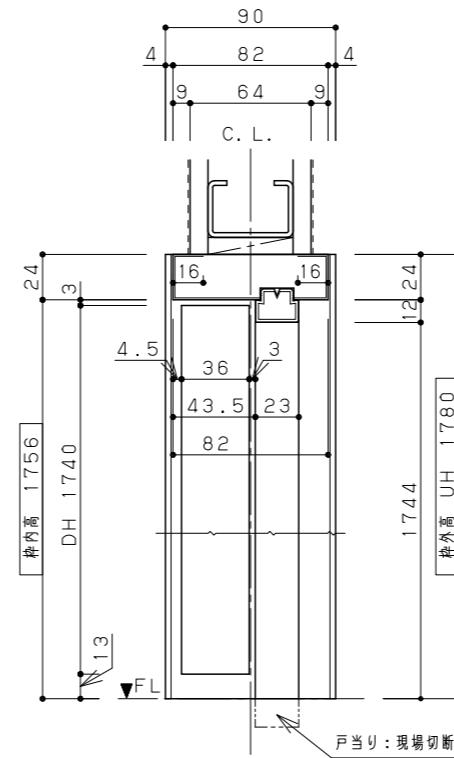
No	品名	品番	数	備考
1	本体	MJF19MFD	1	MJF1DMF01BN74DV
2	枠	MJF19W	1	MJF1WAN00DR74PY
3	ハンドル	MJE1HA73FK	1	
3	表示錠	MJE1HA11FK	1	

主な仕様

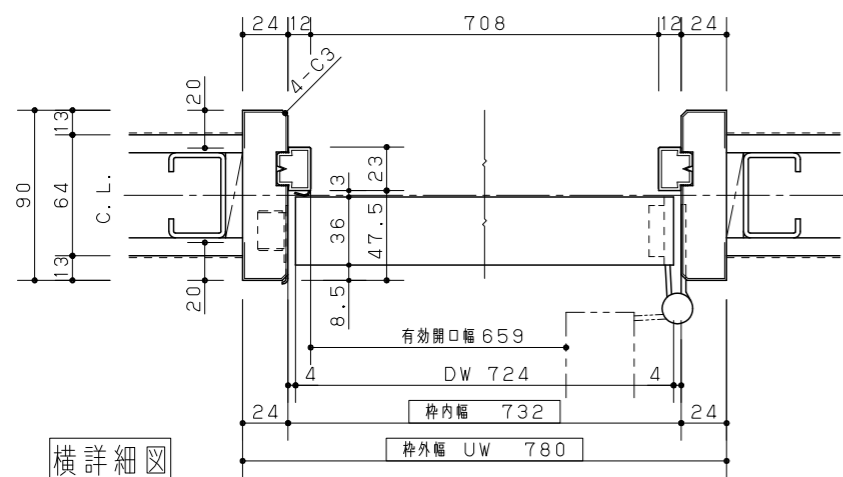
- 基本商品 : 内装ドア
- シリーズタイプ : VERITISシリーズ CRAFT LABEL
- 扉色柄 : ブラックオーク柄
- 枠色柄 : ブラックオーク柄
- 外枠サイズ : UW780 ×UH1780
- ドアサイズ : DW724 ×DH1740
- ドア本体 : 樹脂化粧シート貼り
- 外枠 : 樹脂化粧シート貼り (ワイルドオーク柄のみ塗装対応)
- その他仕様 : 片開きドア
MF型
固定枠見込み90mm
A7型ハンドル 真鍮色(メッキ)・サムターン式表示錠
縦枠伸び寸なし
カスミ熱処理ガラス
カバー蝶番真鍮色(塗装)
蝶番2つ



立面図

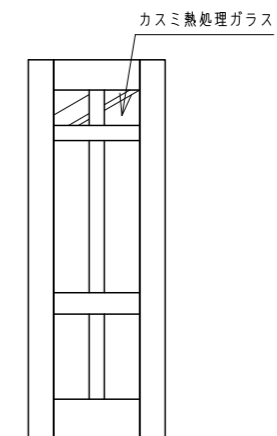


縦詳細図



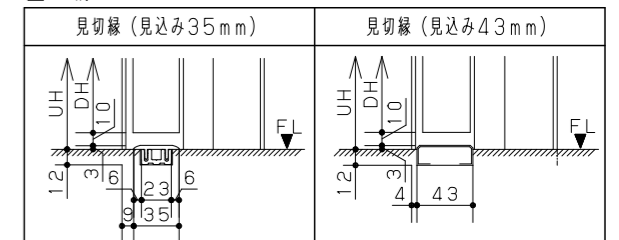
横詳細図

(5) REST



参考扉デザイン図の為、
オーダー寸法により実際の商品
姿図ではありません

■ 納まりパターン



Panasonic

名古屋実大モデル
内装ドア CRAFT LABEL (2018年7月発売) プラ

縮尺
1/25
1/4

代理店様名
ご担当

販売店様名
ご担当

担当

図番
YB1JXA

＜ご発注前の注意事項＞

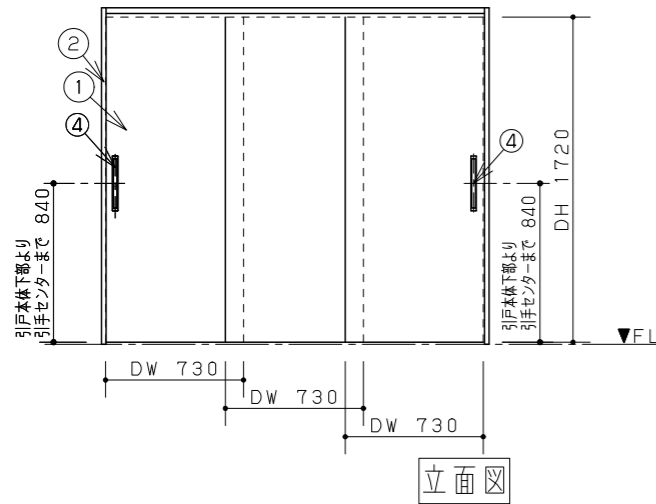
■梱包サイズは以下となります。事前に運搬・搬入経路等ご確認ください。
 木製扉 (WG・PA・PJ・PH・DC型) 幅 (DW+20mm) × 高さ (DH+50mm) × 厚み (40mm)
 アルミ製扉 (HD・HE・HF・HJ型) 幅 (DW+20mm) × 高さ (DH+80mm) × 厚み (40mm)

組合せ部材一覧表 セットNo.

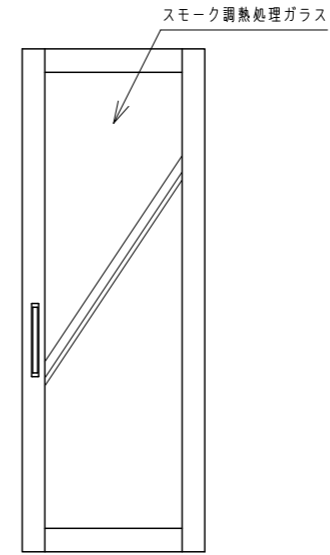
No	品名	品番	数	備考
1	本体	MJD19HED	1	MJD1DHEURHL81UY
1	本体	MJD19HED	1	MJD1DHEURHR81UY
1	本体	MJD19HED	1	MJD1DHEURGL81UY
2	枠	MJD19W	1	MJD1WDNU7NN81UY
3	上レール	MJD19R	1	MJD1RU7NL1BK
4	引き手	MJD1PC33BK	2	

主な仕様

- ・基本商品 : 内装ドア
- ・シリーズタイプ : VERITIS plusシリーズ 枠納め
- ・扉色柄 : ソフトウォールナット柄
- ・枠色柄 : ソフトウォールナット柄
- ・外枠サイズ : UW2050×UH1780
- ・ドアサイズ : DW730 × DH1720
- ・ドア本体 : 樹脂化粧シート貼り
- ・外枠 : 樹脂化粧シート貼り
- ・その他仕様 : 上吊引戸1.5間3枚連動引違い
HE型
固定枠見込み155mm
C3型・ロング引手オフブラック色・空錠
縦枠伸び寸なし
スモーク調熱処理ガラス
下部金物色 シルバー
戸先側・戸尻側両側ソフトクローズ

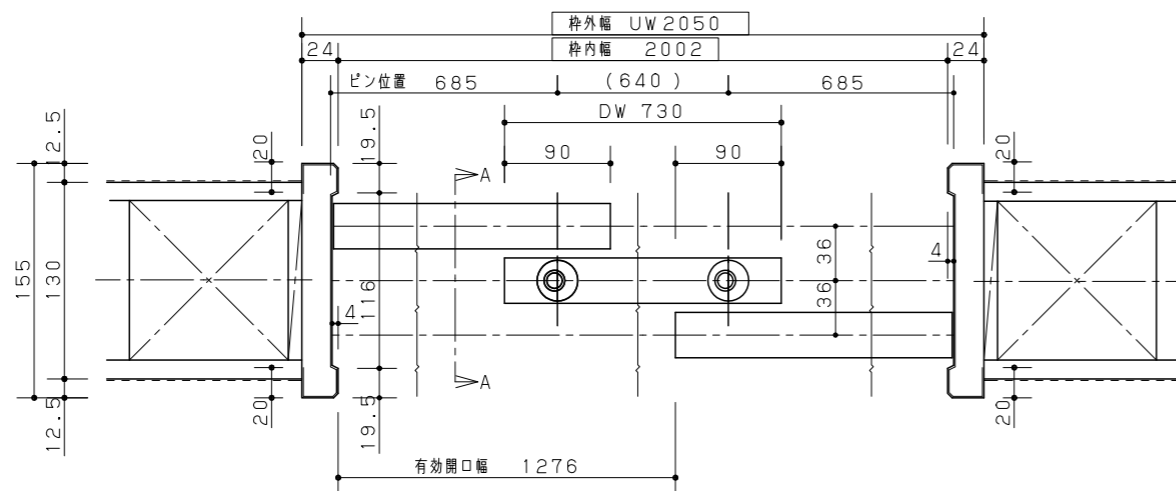


立面図



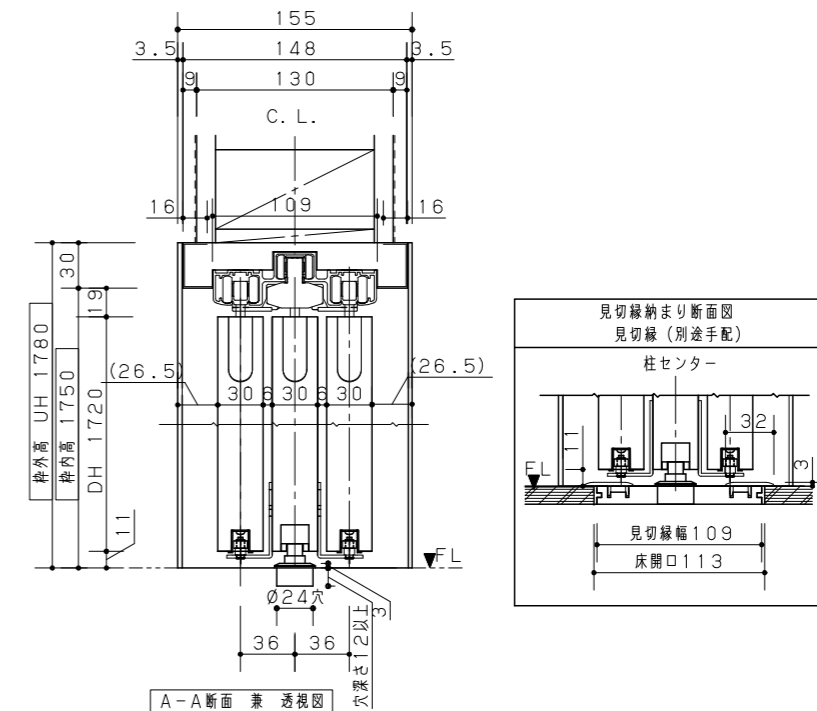
参考扉デザイン図の為、オーダー寸法により実際の商品姿図ではありません

※PA型のみ、DW1101以上の場合は目地が入ります。



(6) ROOM C

横詳細図



縦詳細図

Panasonic

名古屋実大モデル
内装ドア VERITIS plus (2017年6月発売) ソ

縮尺
1/40
1/5

代理店様名
ご担当

販売店様名
ご担当

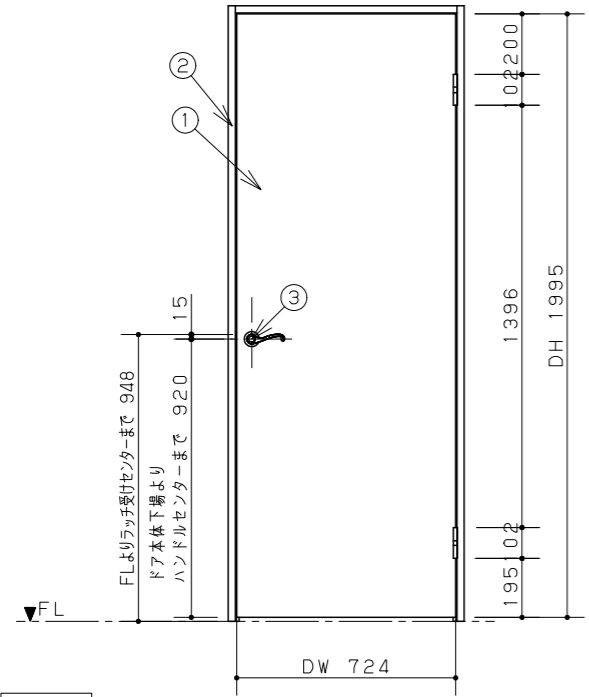
担当

図番
YB1JXA

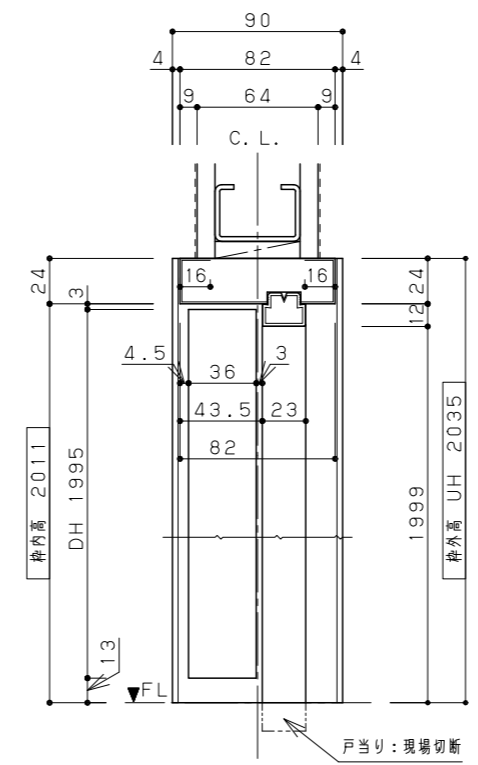
No	品名	品番	数	備考
1	本体	MJF1DLH01BN74DV	1	
2	枠	MJF19W	1	MJF1WAN00DR74PY
3	ハンドル	MJE1HA73FK	1	
4	フラットドアストッパー	MJE1BS1BN	1	
4	フラットドアストッパー	MJE1BS2BN	1	

主な仕様

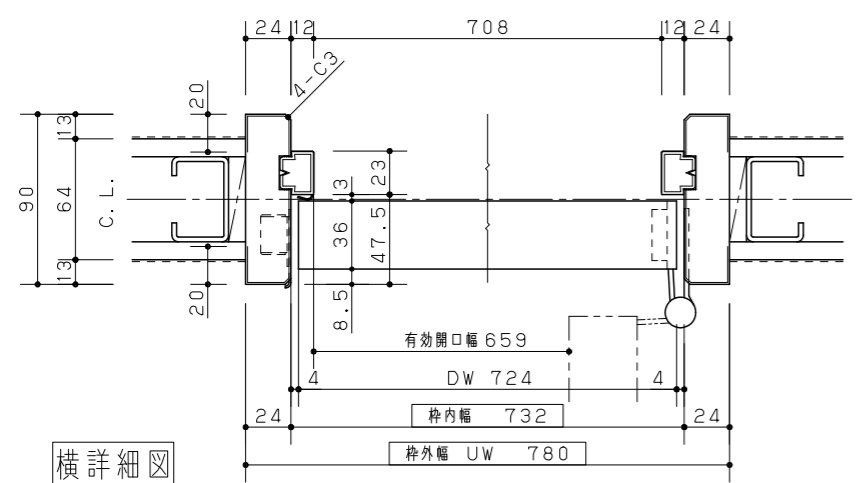
- ・基本商品 : 内装ドア
- ・シリーズタイプ : VERITISシリーズ CRAFT LABEL
- ・扉色柄 : ブラックオーク柄
- ・枠色柄 : ブラックオーク柄
- ・外枠サイズ : UW780 ×UH2035
- ・ドアサイズ : DW724 ×DH1995
- ・ドア本体 : 樹脂化粧シート貼り
- ・外枠 : 樹脂化粧シート貼り (ワイルドオーク柄のみ塗装対応)
- ・その他仕様 : 片開きドア
LH型
固定枠見込み90mm
A7型ハンドル 真鍮色 (メッキ) ・空錠
縦枠伸び寸なし
透明熱処理ガラス
カバー蝶番真鍮色 (塗装)
蝶番2つ



立方面図

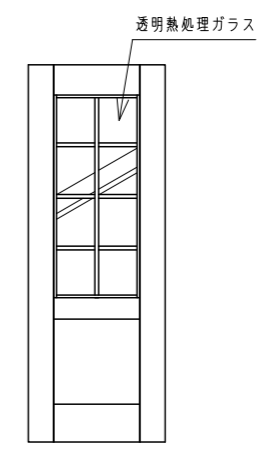


縦詳細図

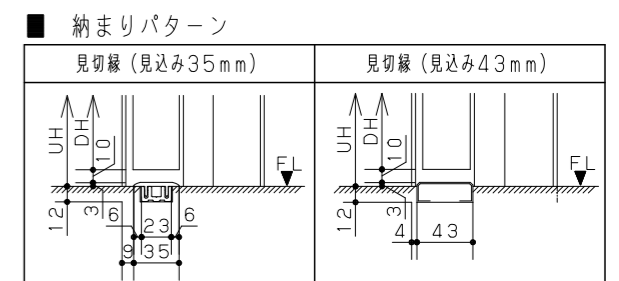


横詳細図

(7) DINING



参考扉デザイン図の為、
オーダー寸法により実際の商品
姿図ではありません



Panasonic

名古屋実大モデル
内装ドア CRAFT LABEL (2018年7月発売) プラ

縮尺
1/25
1/4

代理店様名

ご担当

販売店様名

ご担当

担当

図番
YB1JXA

組合せ部材一覧表

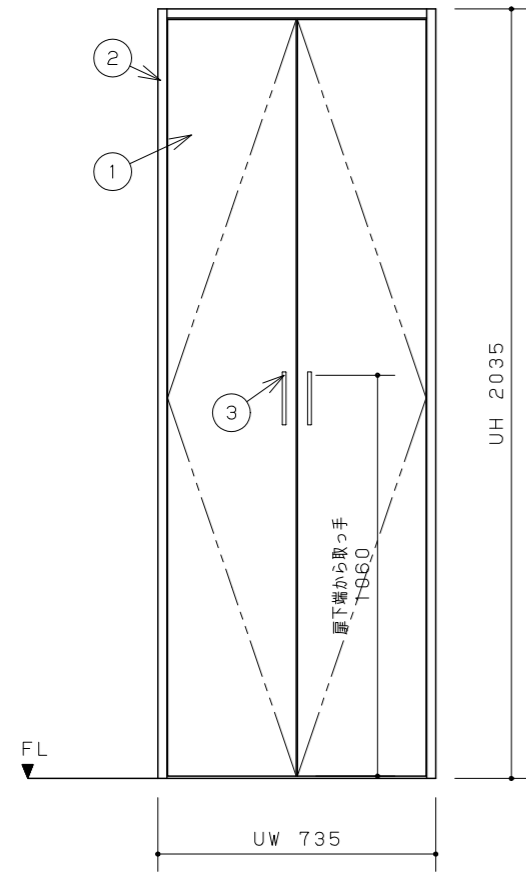
セットNo.

No	品名	品番	数	備考
1	扉	KRF1DPAHNTN71DV	1	
2	枠	KRF19HW	1	KRF1WK1HNTN71PY
3	取っ手	KRE1HT23FK	2	

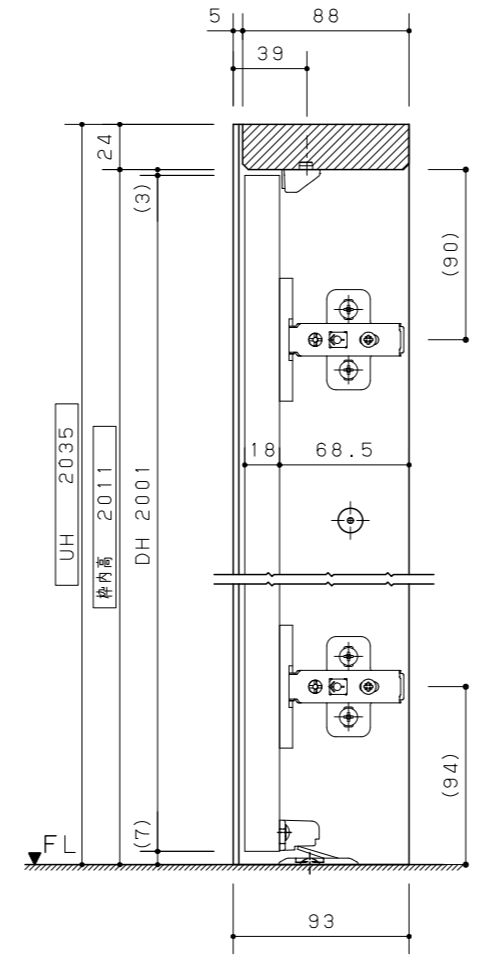
主な仕様

- ・基本商品 : 収納用建具 開き扉
- ・シリーズタイプ : VERITISシリーズ CRAFT LABEL
- ・デザイン : フラット
- ・扉色柄 : ブラックオーク柄 (DV)
- ・枠色柄 : ブラックオーク柄 (DV)
- ・外枠サイズ : UW 735 × UH 2035
- ・扉サイズ : DW 340.5 × DH 2001
- ・扉 : 樹脂化粧シート貼り

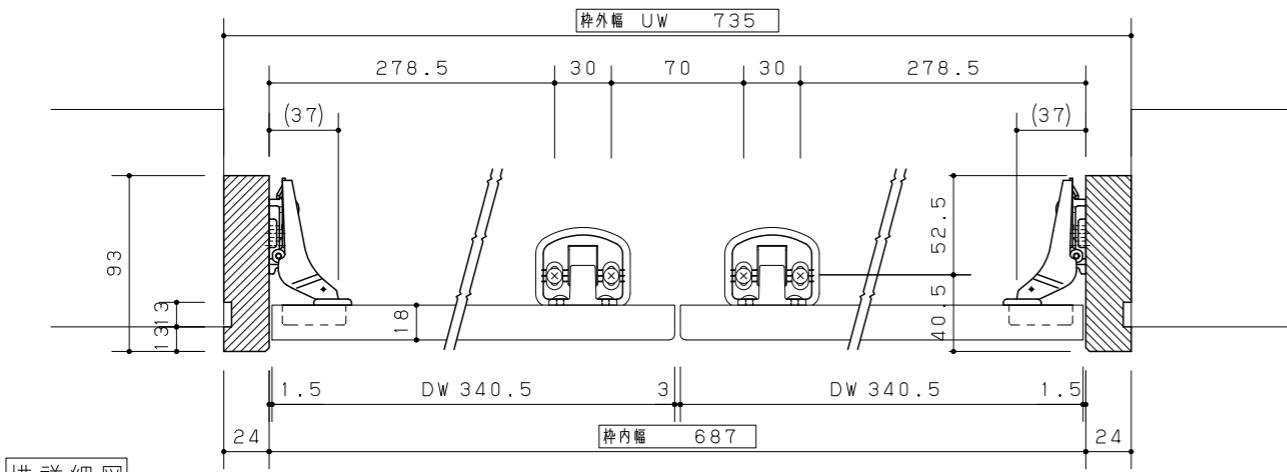
- ・外枠 : 樹脂化粧シート貼り
- ・取っ手 : T2型真鍮色 (メッキ)
- ・その他仕様 : 固定枠
3方枠 (戸当り床付け)
両開き



立面図

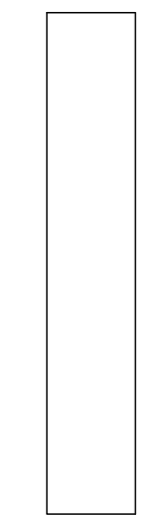


縦詳細図



横詳細図

(1) CL



参考扉デザイン



名古屋実大モデル
収納用建具開き扉 CRAFT LABEL (2018年7月発売)

縮尺
1/20

代理店様名

ご担当

販売店様名

ご担当

担当

図番
YB1JXA

組合せ部材一覧表

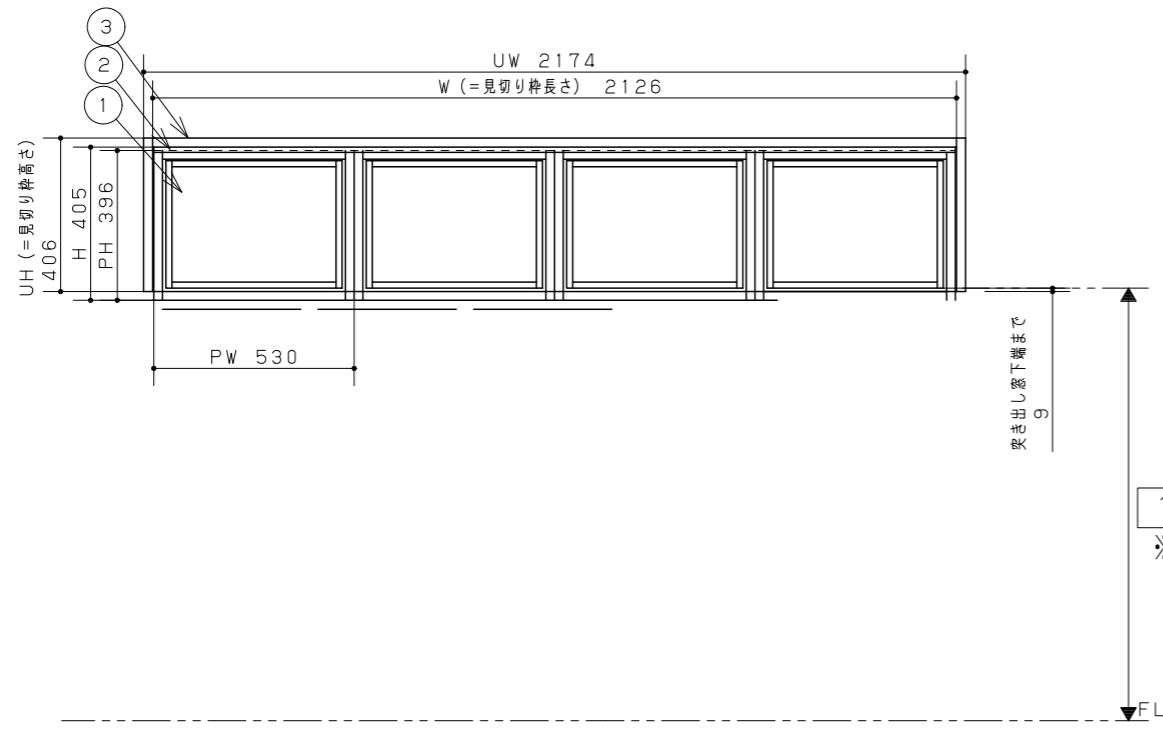
セット品番

No	品名	品番	数	備考
1	本体	MDNTK19G	4	MDNTK10BK
2	上下ガイドセット	MDNTR4BK	1	
3	見切り枠	MDNTM421ADV	1	

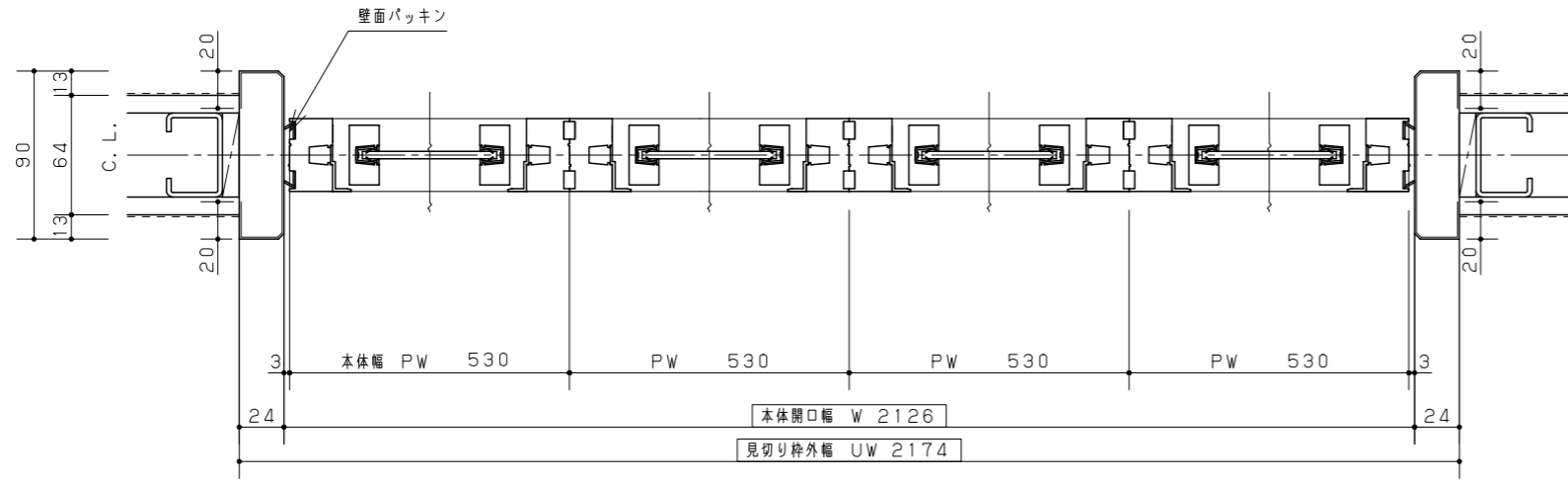
主な仕様

- 基本商品 : 室内窓
- シリーズタイプ : 暮らし&リフォーム
- 本体色柄 : オフブラック
- 見切り枠色柄 : ブラックオーク
- サイズ : UW 2174 × UH 453
- パネルサイズ : PW 530.0 × PH 396
- 上下ガイド長さ : 2126
- 見切り枠 : 樹脂化粧シート貼り
 (縦枠) t24×90 ×長さ 453 2本
 (横枠) t24×82 ×長さ 2126 2本
- 本体・上ガイド : アルミアルマイト仕上げ
- 下ガイド : アルミ
- その他の仕様 : ガラス1段目:チェッカーアクリル

※ 上下ガイドと見切り枠は、一部を除き現場カットが必要です。
上記の長さはカット後の寸法です。

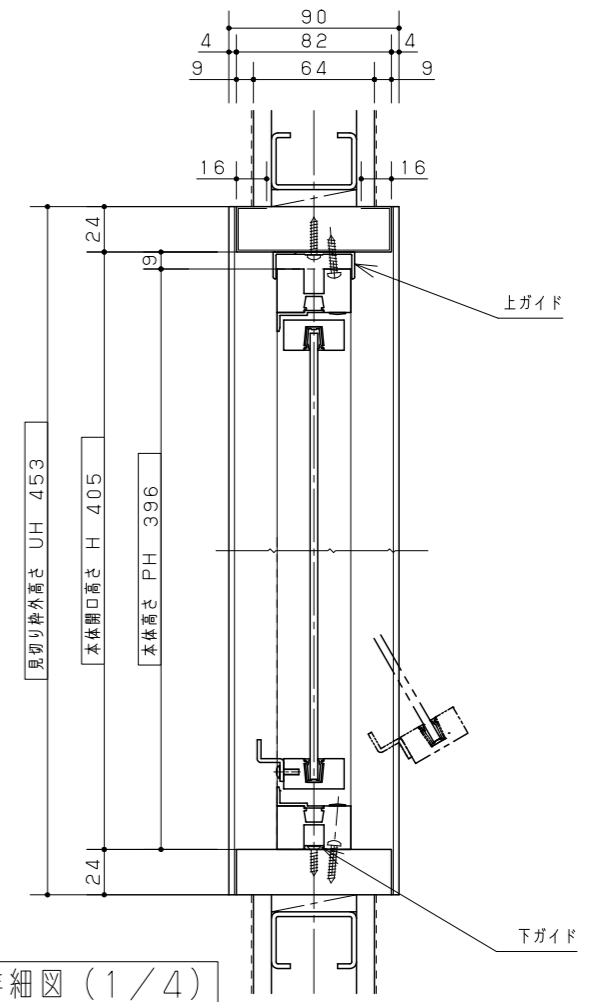


立面図



横詳細図 (1/4)

室内窓A



縦詳細図 (1/4)



名古屋実大モデル
室内窓 暮らし&リフォーム
(見切り枠あり)

縮尺
1/20

代理店様名
ご担当

販売店様名
ご担当

担当

図番
YB1JXA

組合せ部材一覧表

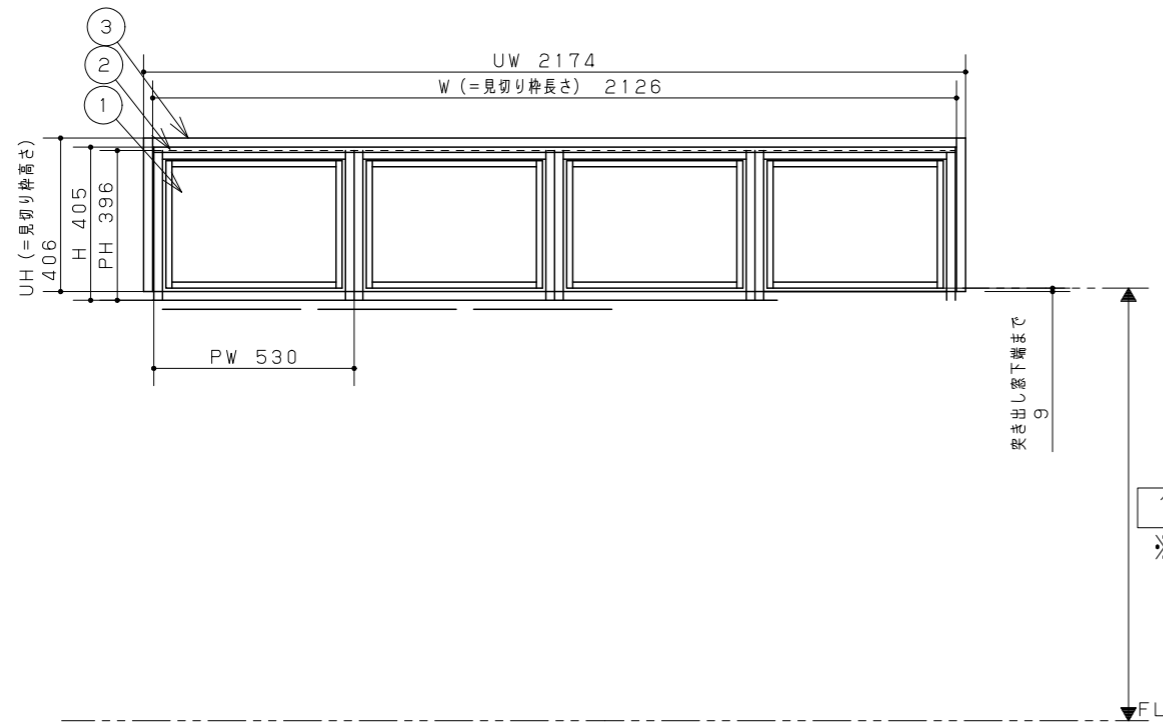
セット品番

No	品名	品番	数	備考
1	本体	MDNTK19G	4	MDNTK10BK
2	上下ガイドセット	MDNTR4BK	1	
3	見切り枠	MDNTM421ADV	1	

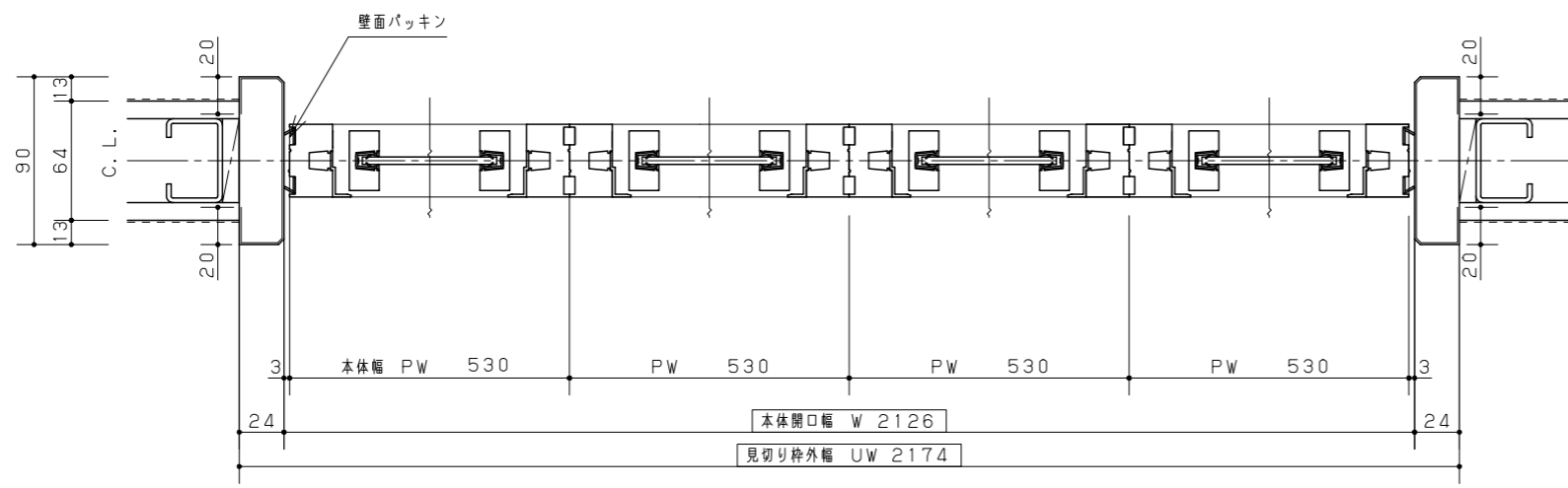
主な仕様

- 基本商品 : 室内窓
- シリーズタイプ : 暮らし&リフォーム
- 本体色柄 : オフブラック
- 見切り枠色柄 : ブラックオーク
- サイズ : UW 2174 × UH 453
- パネルサイズ : PW 530.0 × PH 396
- 上下ガイド長さ : 2126
- 見切り枠 : 樹脂化粧シート貼り
 (縦枠) t24×90 ×長さ 453 2本
 (横枠) t24×82 ×長さ 2126 2本
- 本体・上ガイド : アルミアルマイト仕上げ
- 下ガイド : アルミ
- その他の仕様 : ガラス1段目:チェッカーアクリル

※ 上下ガイドと見切り枠は、一部を除き現場カットが必要です。
上記の長さはカット後の寸法です。

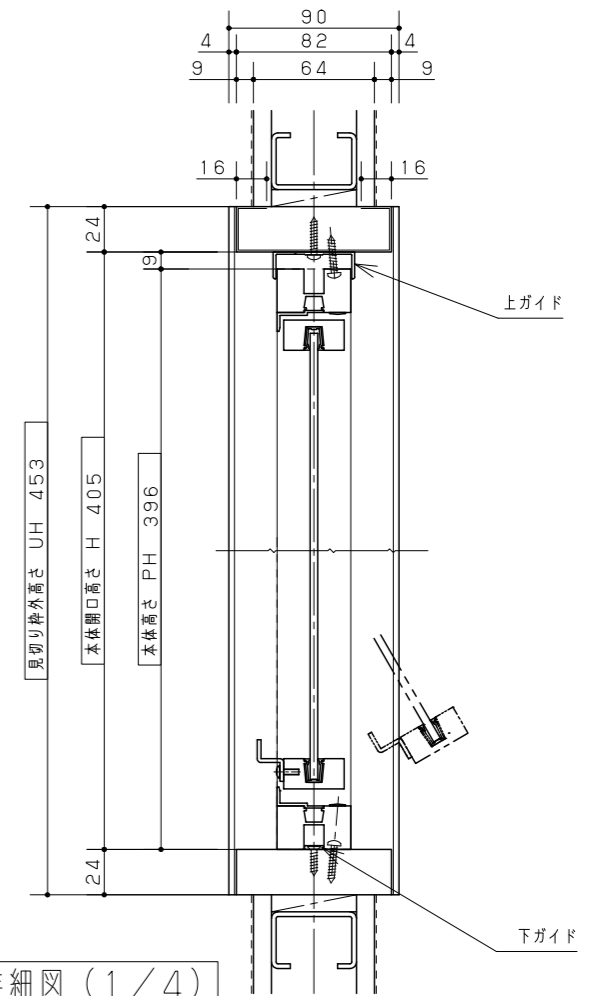


立面図



横詳細図 (1/4)

室内窓B



縦詳細図 (1/4)

Panasonic

名古屋実大モデル
室内窓 暮らし&リフォーム
(見切り枠あり)

縮尺
1/20

代理店様名
ご担当

販売店様名
ご担当

担当

図番
YB1JXA

組合せ部材一覧表

セット品番	
-------	--

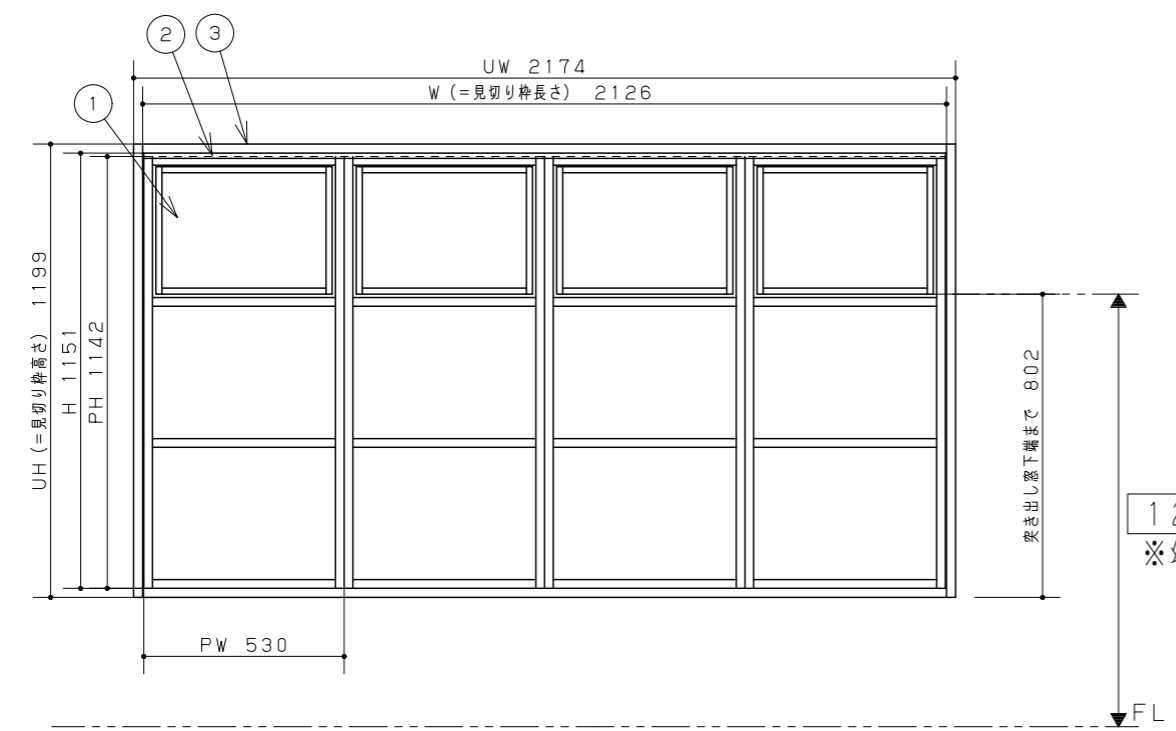
No	品名	品番	数	備考
1	本体	MDNTK30BK	4	
2	上下ガイドセット	MDNTR4BK	1	
3	見切り枠	MDNTM431ADV	1	

主な仕様

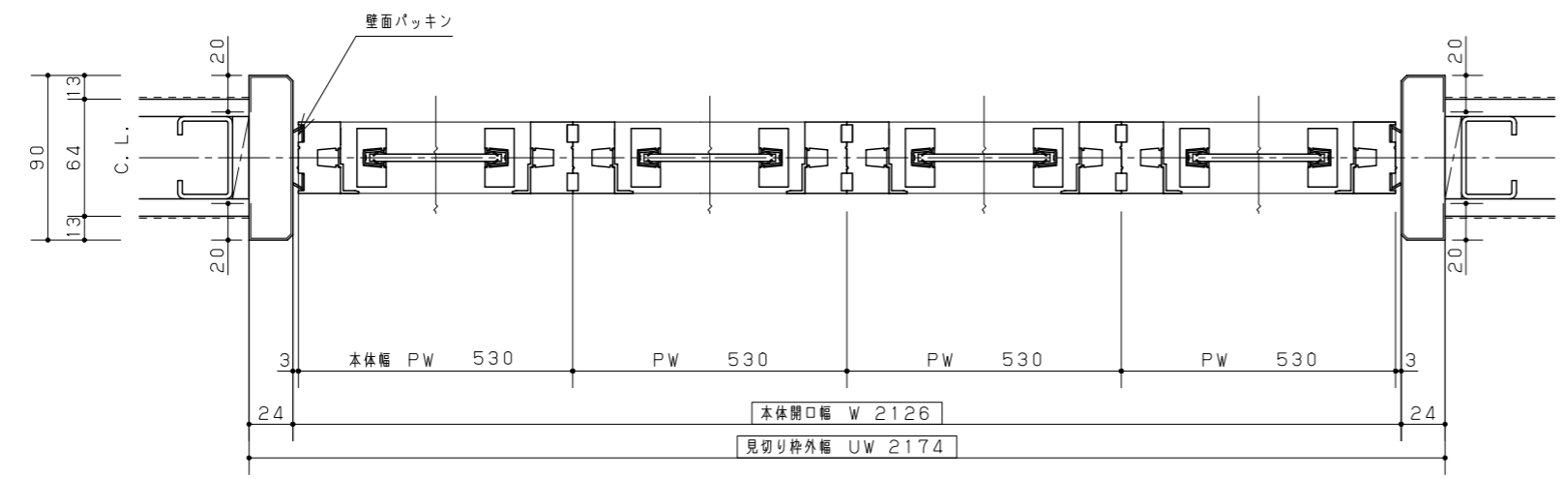
- 基本商品 : 室内窓
- シリーズタイプ : 暮らし&リフォーム
- 本体色柄 : オフブラック
- 見切り枠色柄 : ブラックオーク
- サイズ : UW 2174 × UH 1199
- パネルサイズ : PW 530.0 × PH 1142
- 上下ガイド長さ : 2126
- 見切り枠 : 樹脂化粧シート貼り
 (縦枠) t24×90 ×長さ 1199 2本
 (横枠) t24×82 ×長さ 2126 2本
- 本体・上ガイド : アルミアルマイト仕上げ
- 下ガイド : アルミ
- その他の仕様 : ガラス1段目: 透明熱処理ガラス
 ガラス2段目: 透明熱処理ガラス
 ガラス3段目: 透明熱処理ガラス

※ 上下ガイドと見切り枠は、一部を除き現場カットが必要です。
上記の長さはカット後の寸法です。

ガラス配置

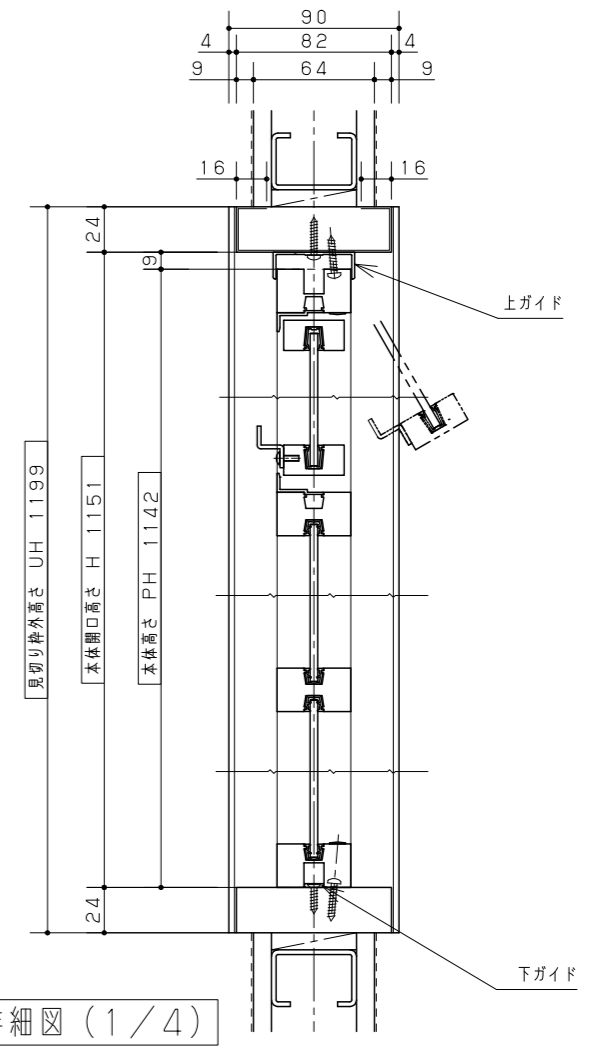


立面図



横詳細図 (1/4)

室内窓C



縦詳細図 (1/4)



名古屋実大モデル
室内窓 暮らし&リフォーム
(見切り枠あり)

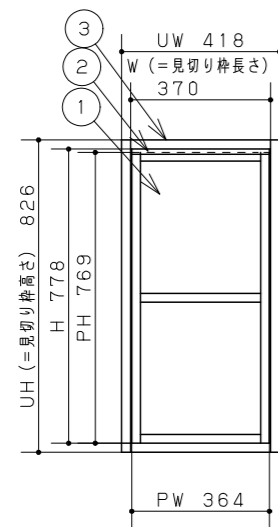
縮尺
1/20

代理店様名
ご担当

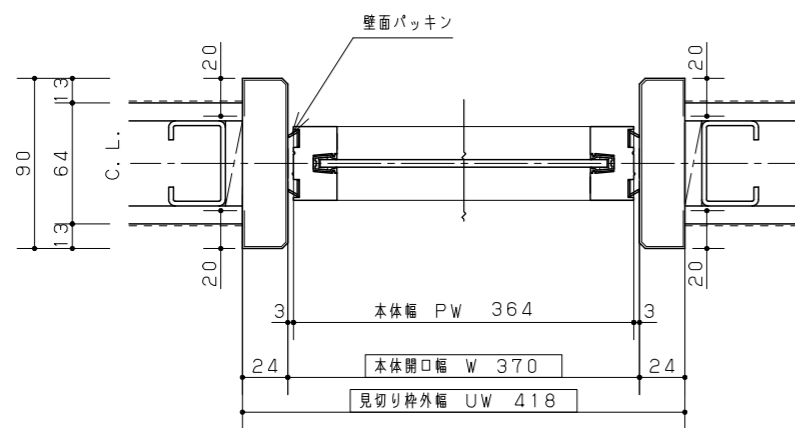
販売店様名
ご担当

担当

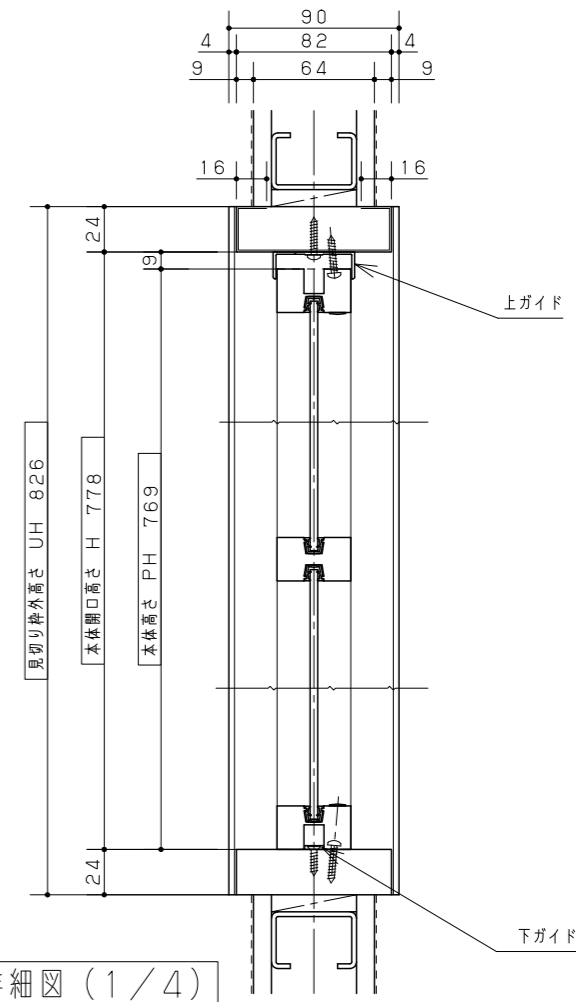
図番
YB1JXA



FL
立面図



室内窓D
横詳細図 (1/4)



縦詳細図 (1/4)

ガラス配置



組合せ部材一覧表

セット品番

No	品名	品番	数	備考
1	本体	MDNTF19	1	MDNTF20BK
2	上下ガイドセット	MDNTR1BK	1	
3	見切り枠	MDNTM221ADV	1	

主な仕様

- 基本商品 : 室内窓
- シリーズタイプ : 暮らし&リフォーム
- 本体色柄 : オフブラック
- 見切り枠色柄 : ブラックオーク
- サイズ : UW 418 × UH 826
- パネルサイズ : PW 364.0 × PH 769
- 上下ガイド長さ : 370
- 見切り枠 : 樹脂化粧シート貼り
(縦枠) t24×90 ×長さ 826 2本
(横枠) t24×82 ×長さ 370 2本
- 本体・上ガイド : アルミアルマイト仕上げ
- 下ガイド : アルミ
- その他の仕様 : ガラス1段目: 透明熱処理ガラス
ガラス2段目: 透明熱処理ガラス

※ 上下ガイドと見切り枠は、一部を除き現場カットが必要です。
上記の長さはカット後の寸法です。

Panasonic

名古屋実大モデル
室内窓 暮らし&リフォーム
(見切り枠あり)

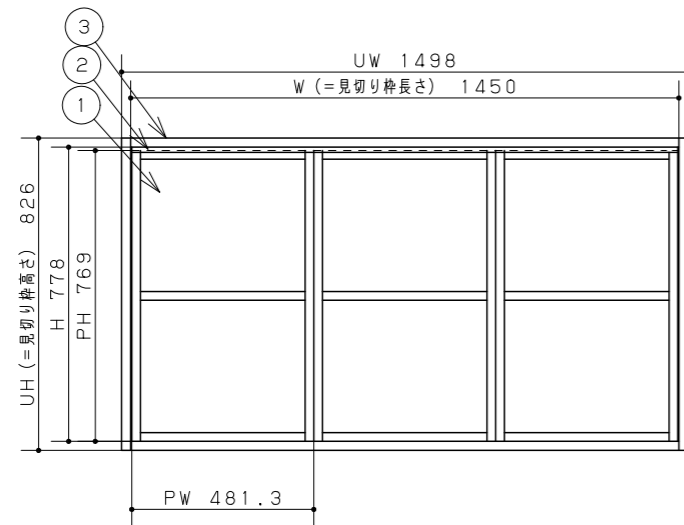
縮尺
1/20

代理店様名
ご担当

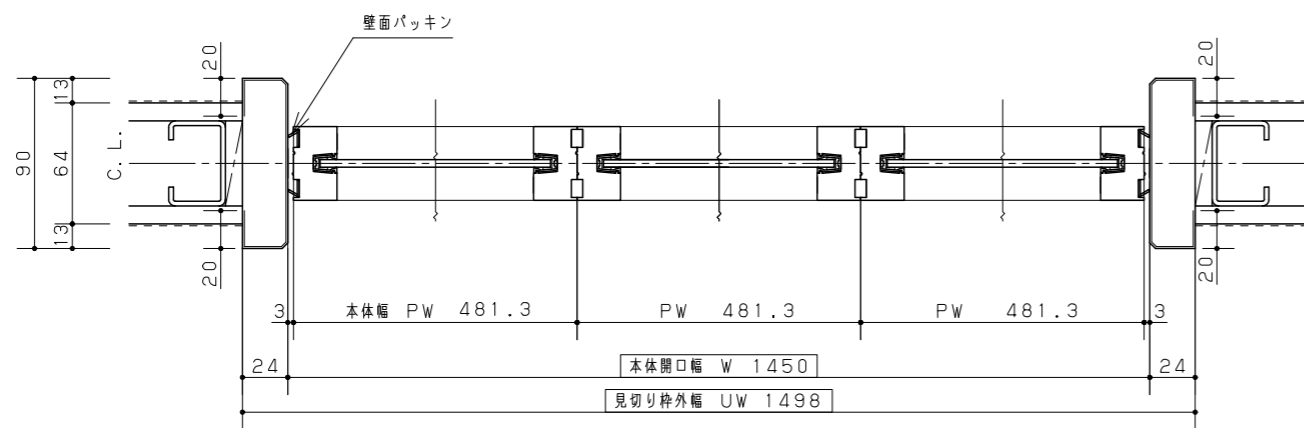
販売店様名
ご担当

担当

図番
YB1JXA



立面図



横詳細図 (1/4)

室内窓E

ガラス配置



組合せ部材一覧表

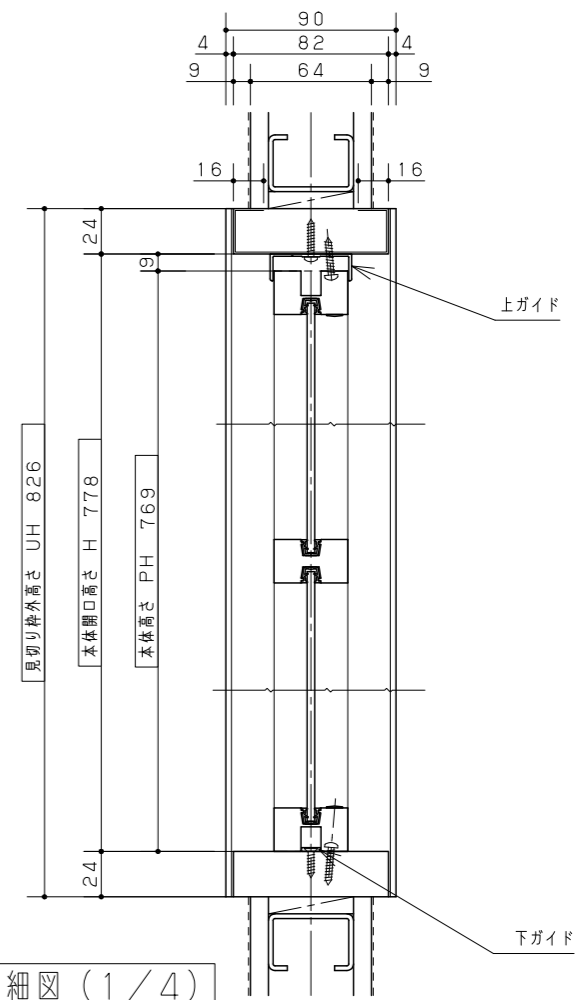
セット品番

No	品名	品番	数	備考
1	本体	MDNTF19	3	MDNTF20BK
2	上下ガイドセット	MDNTR3BK	1	
3	見切り枠	MDNTM421ADV	1	

主な仕様

- 基本商品 : 室内窓
- シリーズタイプ : 暮らし&リフォーム
- 本体色柄 : オフブラック
- 見切り枠色柄 : ブラックオーク
- サイズ : UW 1498 × UH 826
- パネルサイズ : PW 481.3 × PH 769
- 上下ガイド長さ : 1450
- 見切り枠 : 樹脂化粧シート貼り
 (縦枠) t24×90 ×長さ 826 2本
 (横枠) t24×82 ×長さ 1450 2本
- 本体・上ガイド : アルミアルマイト仕上げ
- 下ガイド : アルミ
- その他の仕様 : ガラス1段目: 透明熱処理ガラス
 ガラス2段目: 透明熱処理ガラス

※ 上下ガイドと見切り枠は、一部を除き現場カットが必要です。
上記の長さはカット後の寸法です。



縦詳細図 (1/4)

Panasonic

名古屋実大モデル
室内窓 暮らし&リフォーム
(見切り枠あり)

縮尺
1/20

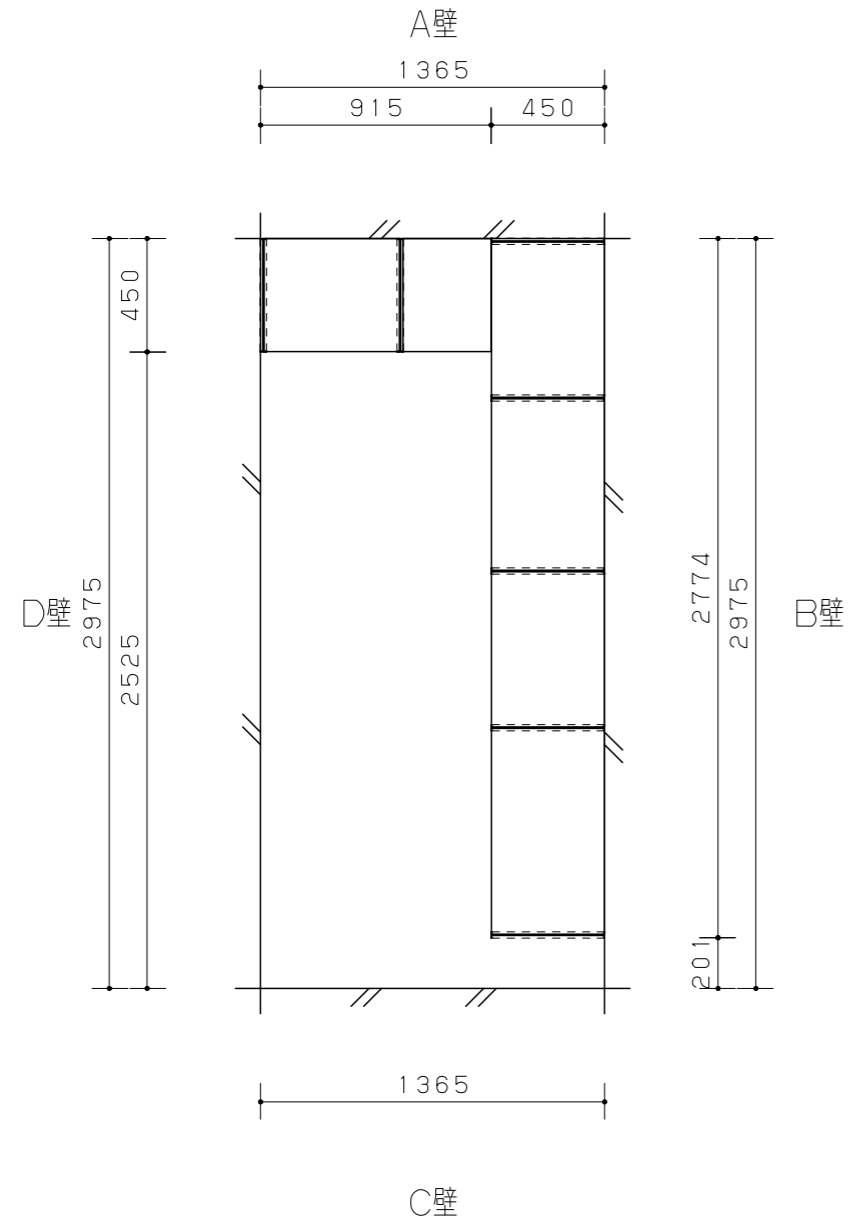
代理店様名
ご担当

販売店様名
ご担当

担当

図番
YB1JXA

平面図



SGCL

Panasonic

名古屋実大モデル
 アイシェルフ 2019年12月2日発売 金属部オフブラック色
 木部ダークウッド柄
 2021年03月02日

縮尺

1/30

代理店様名

ご担当

販売店様名

ご担当

担当

図番

YB1JXA

組合せ部材一覧表

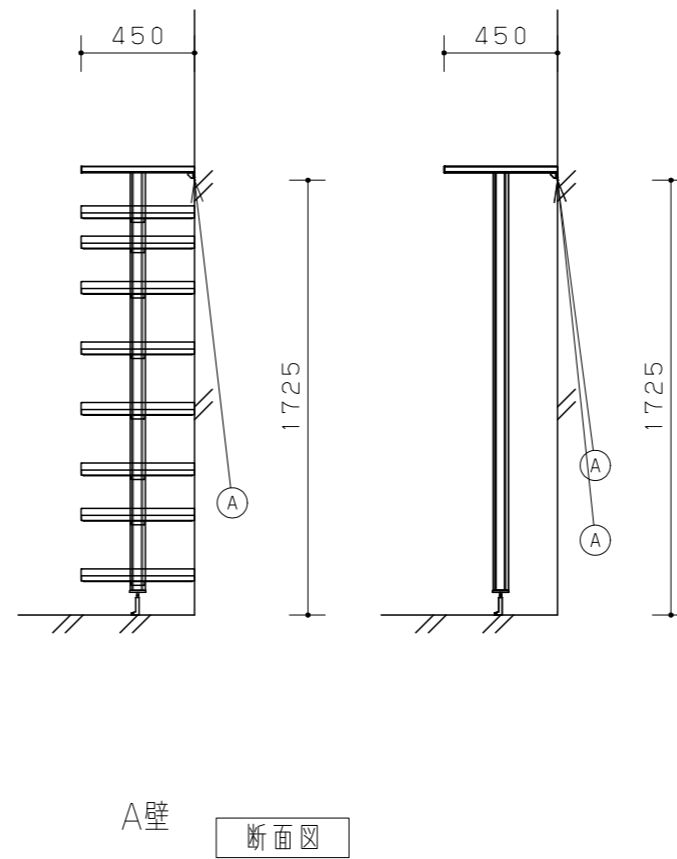
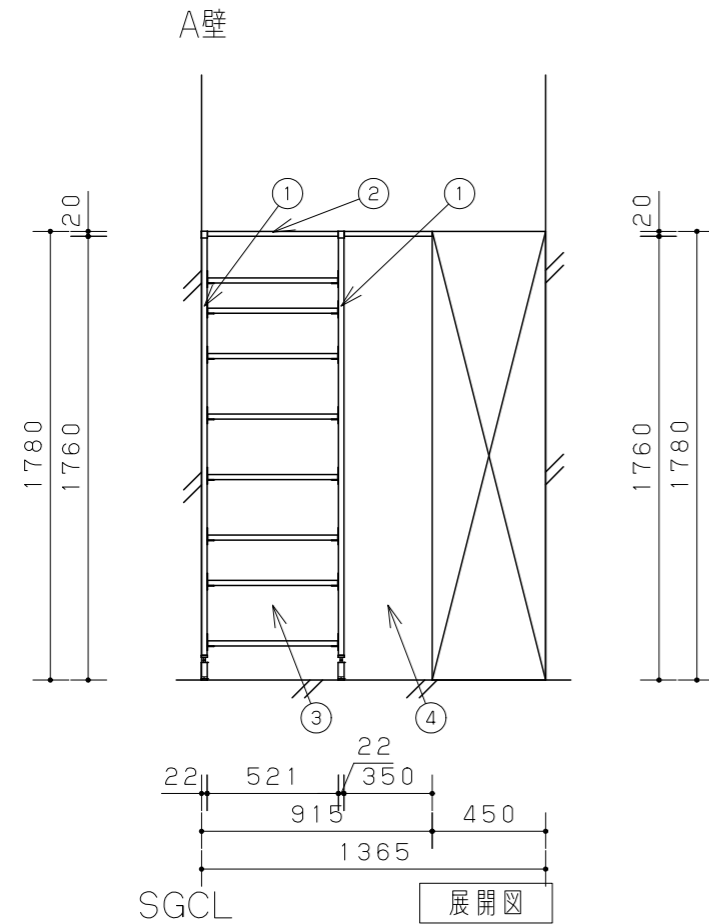
A 壁面固定金具

No	品名	品番	数	備考
1	支柱 端用 (2本入)	QEA02M2BK	1	
2	天板	QEA22TTDA	1	
3	棚板	QEA22KTDA	8	
3	棚受け	QEA02KU3BK	2	
3	棚受け	QEA02KU1BK	2	
4	コーナー天板	QEA02LTDA	1	
4	コーナー金具	QEA02LUBK	2	
*	壁面固定金具 L=900	QEA009VVBK	2	
*	壁面固定金具 L=2700	QEA0027VVBK	1	

主な仕様

- ・基本商品 : アイシェルフ
- ・シリーズタイプ : 暮らし&リフォーム
- ・金物色 (支柱など) : オフブラック色
- ・木部色柄 (棚板など) : ダークウッド柄
- ・組み合わせサイズ : W915 × D450 × H1780
- ・天板/棚板 : プリントシート貼りMDF (芯材:集成材)
- ・その他 :

* 印の商品は、図面表示していません



※棚板配置位置は参考例です。60mmピッチで現場調整が可能です。

Panasonic

名古屋実大モデル
アイシェルフ 2019年12月2日発売 金属部オフブラック色
木部ダークウッド柄
2021年03月02日

縮尺

1/30

代理店様名

ご担当

販売店様名

ご担当

担当

図番

YB1JXA

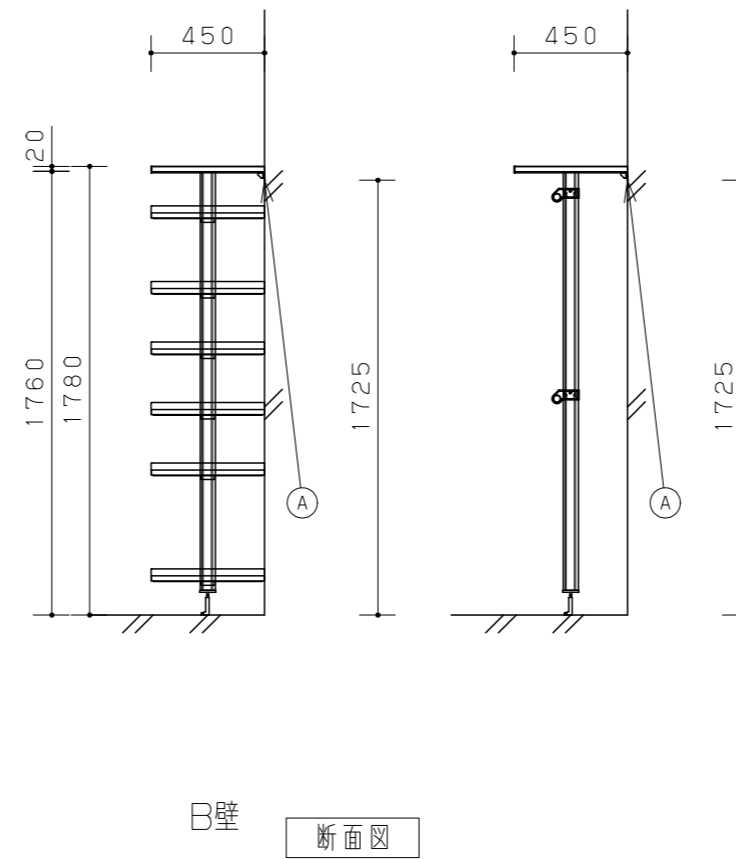
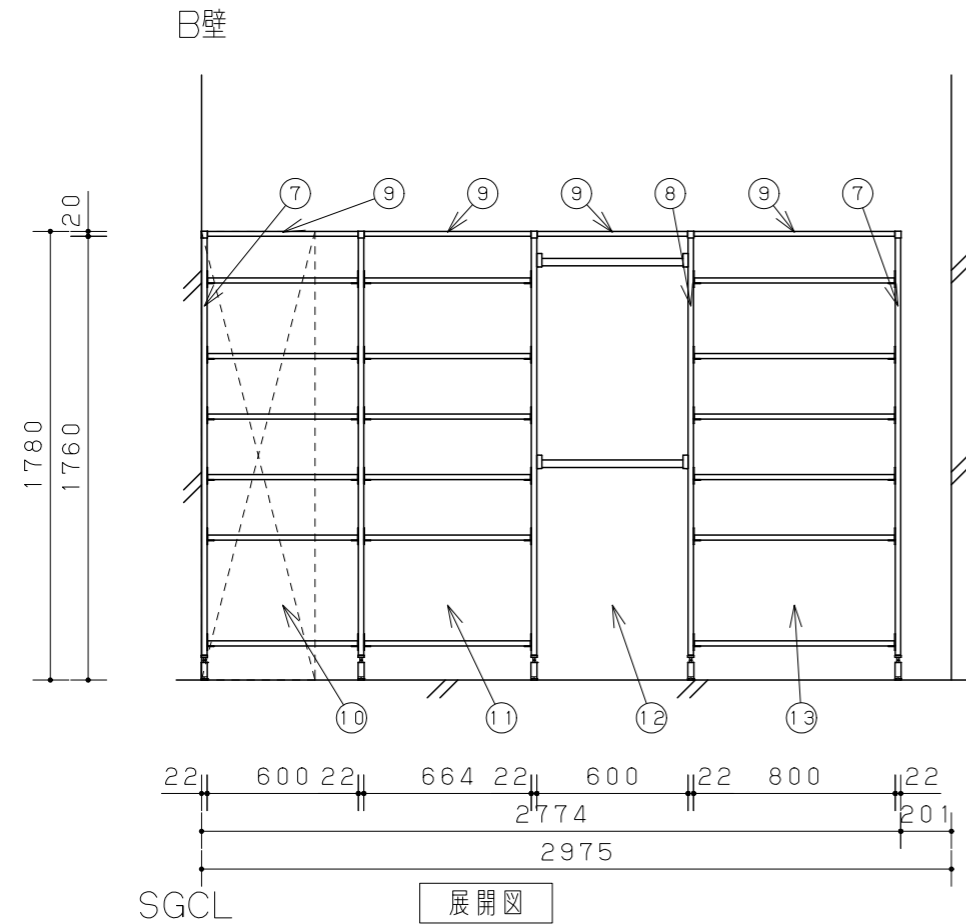
組合せ部材一覧表

A 壁面固定金具

No	品名	品番	数	備考
7	支柱 端用 (2本入)	QEA02M2BK	1	
8	支柱 中間用	QEA02M1BK	3	
9	天板	QEA22TTDA	2	
9	天板	QEA32TTDA	2	
10	棚板	QEA22KTDA	6	
10	棚受け	QEA02KU3BK	2	
11	棚板	QEA32KTDA	6	
11	棚受け	QEA02KU3BK	2	
12	洋服パイプ	QEA22YPBK	2	
13	棚板	QEA32KTDA	6	
13	棚受け	QEA02KU3BK	2	

主な仕様

- ・基本商品 : アイシェルフ
- ・シリーズタイプ : 暮らし&リフォーム
- ・金物色 (支柱など) : オフブラック色
- ・木部色柄 (棚板など) : ダークウッド柄
- ・組み合わせサイズ : W2774xD450×H1780
- ・天板/棚板 : プリントシート貼りMDF (芯材:集成材)
- ・その他 :



※棚板配置位置は参考例です。60mmピッチで現場調整が可能です。

Panasonic

名古屋実大モデル
アイシェルフ 2019年12月2日発売 金属部オフブラック色
木部ダークウッド柄
2021年03月02日

縮尺

1/30

代理店様名

ご担当

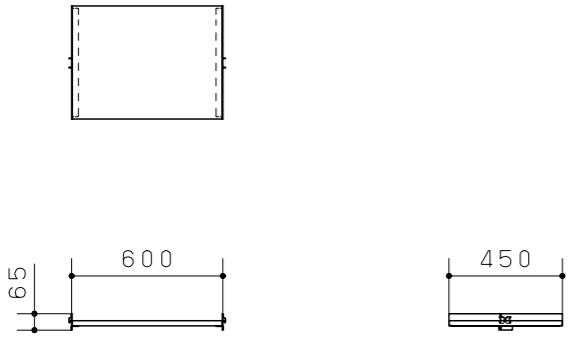
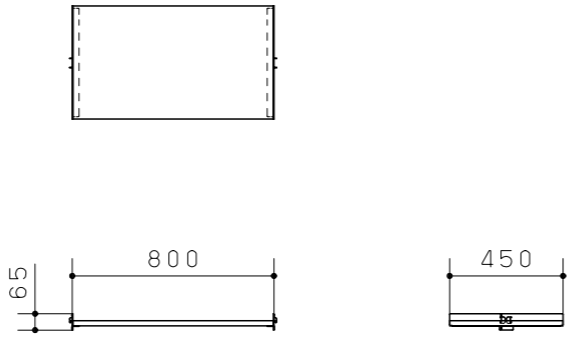
販売店様名

ご担当

担当

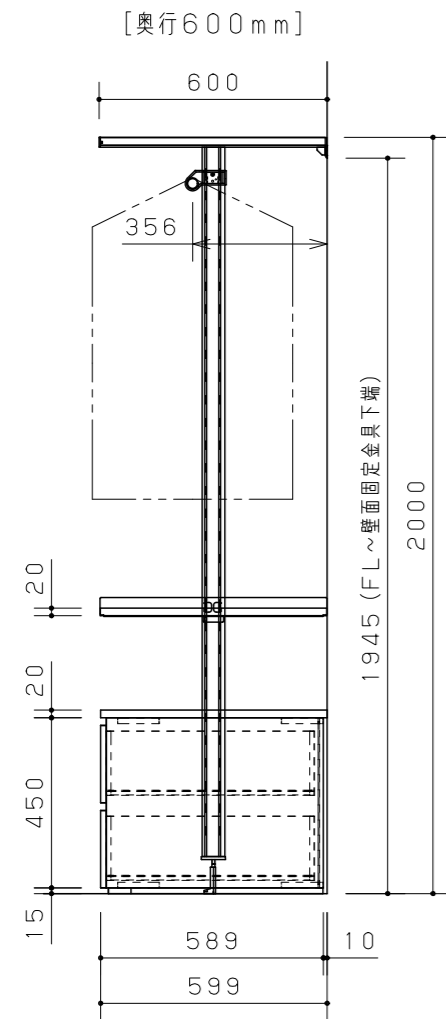
図番

YB1JXA

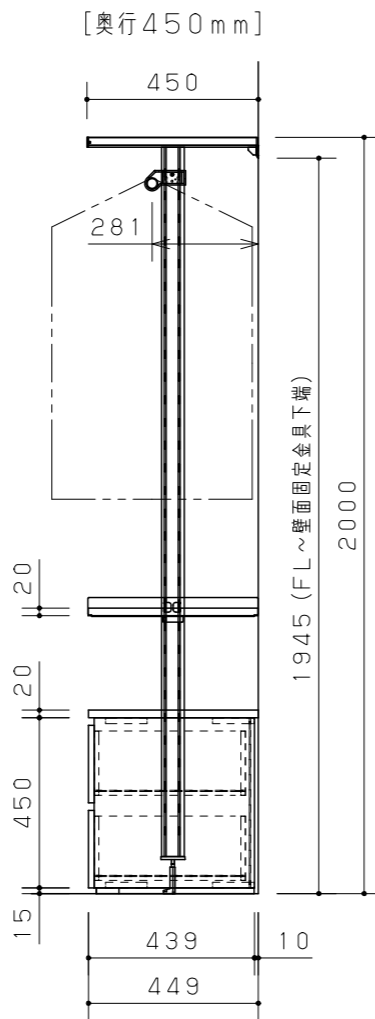
 <p>棚板 : QEA22KT□ 棚受け : QEA02KU1● (1セット) QEA02KU3● (3セット)</p>	 <p>棚板 : QEA32KT□ 棚受け : QEA02KU1● (1セット) QEA02KU3● (3セット)</p>		
SGCL			

	名古屋実大モデル アイシェルフ 2019年12月2日発売 金属部オフブラック色 木部ダークウッド柄 2021年03月02日	縮尺 1/30	代理店様名 ご担当	販売店様名 ご担当	担当	図番 YB1JXA
---	--	------------	--------------	--------------	----	--------------

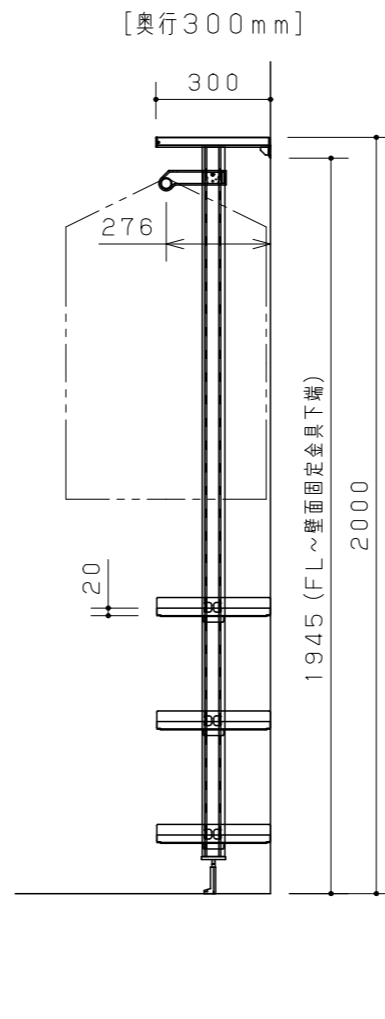
■納まり参考図



※クローゼットの寸法は
630mm以上必要です

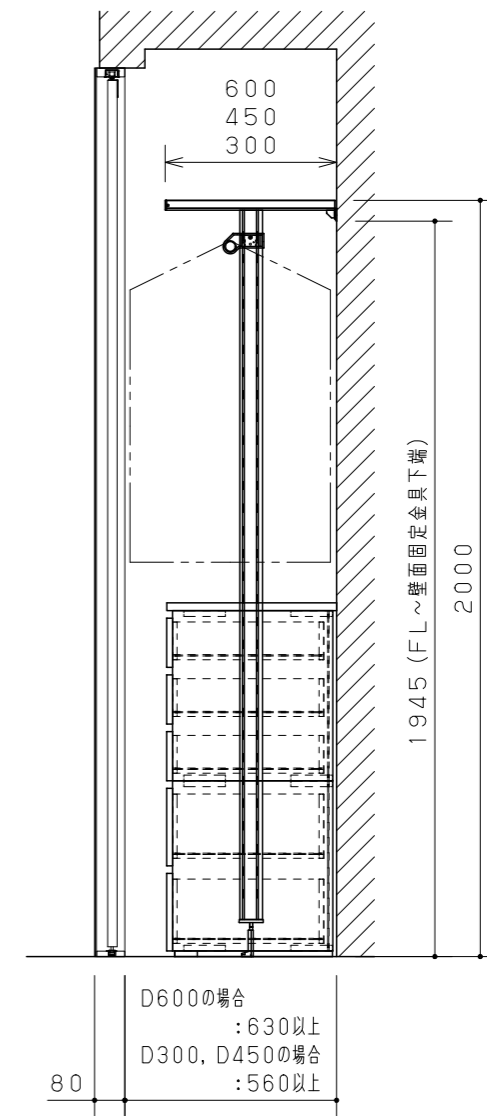


※クローゼットの寸法は
560mm以上必要です

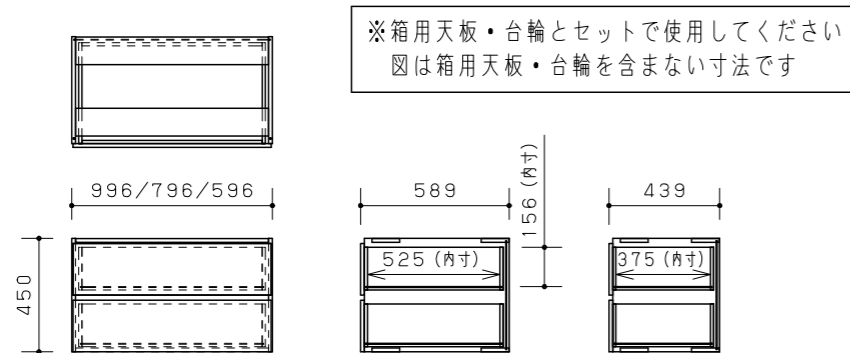


※クローゼットの寸法は
560mm以上必要です

■収納用折れ戸との納まり

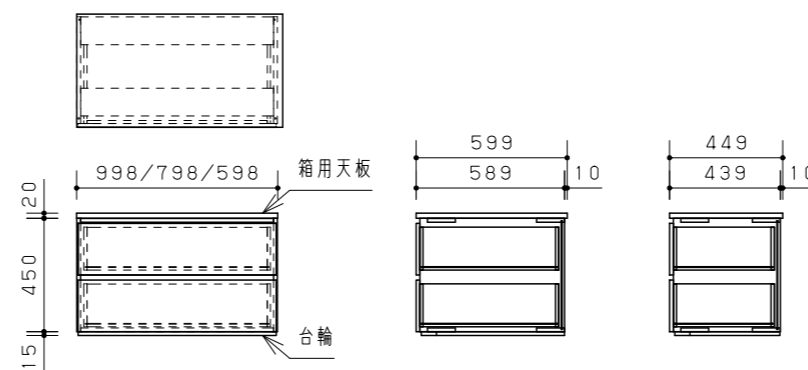


■引出し（箱用天板・台輪なし）

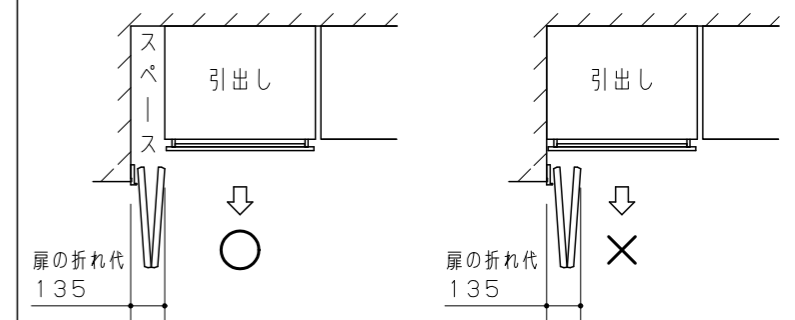


SGCL

■引出し（箱用天板・台輪取付時）



●引き出しなどを設置する場合、クローゼット扉に
当たらないようにしてください。



Panasonic

名古屋実大モデル
アイシェルフ 2019年12月2日発売 金属部オフブラック色
木部ダークウッド柄
2021年03月02日

縮尺
1/20
1/30

代理店様名
ご担当

販売店様名
ご担当

担当

図番
YB1JXA

組合せ部材一覧表

No	品名	品番	数	備考
1	棚板W1219	QEF1TA1232DB	2	
2	吊りフレームH750	QEF1FRT073NBK	1	
* 3		QPE86DB	1	

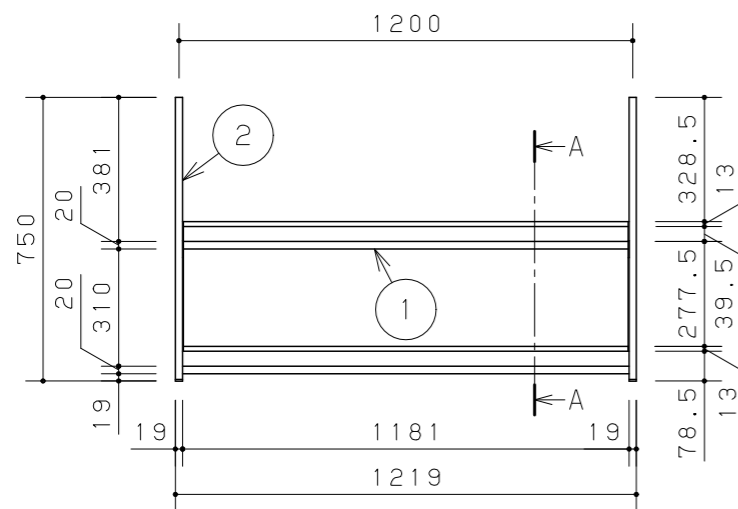
主な仕様

- 基本商品 : フレームシェルフ
- シリーズタイプ : 暮らし&リフォーム
- 組み合わせサイズ : W1219×H750×D346
- 棚板幅 : W1219×D300×t20
- 棚板 : アンティークブラウン色
- フレーム・棚受け : ブラック色
- その他 :

* 印の商品は、図面表示しておりません

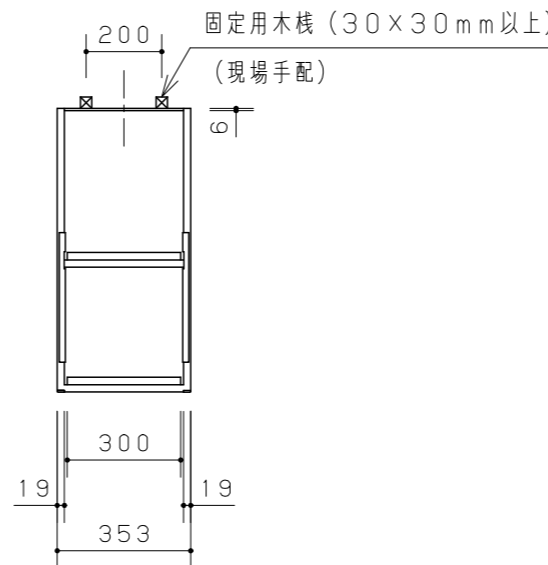


平面図



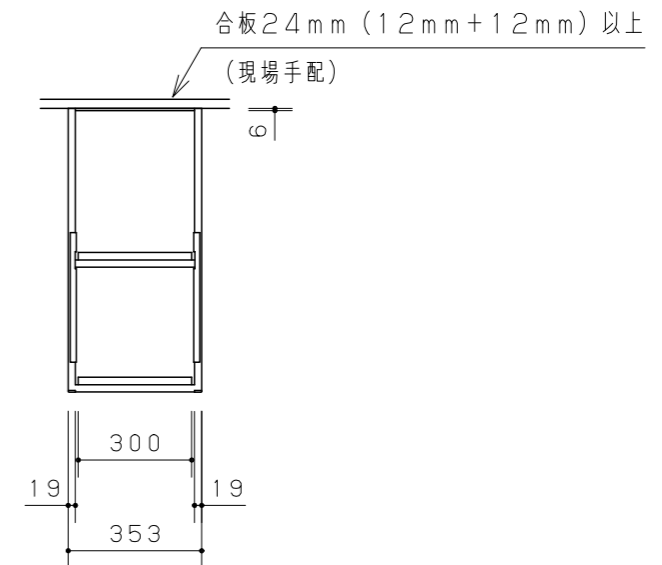
立面図

①木枠下地の場合



A-A断面図

②合板下地の場合



KITCHEN

Panasonic

名古屋実大モデル
フレームシェルフ 暮らし&リフォーム

2021年03月02日

縮尺
1/20

代理店様名
ご担当

販売店様名
ご担当

担当

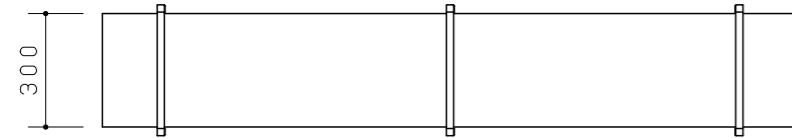
図番
YB1JXA

組合せ部材一覧表

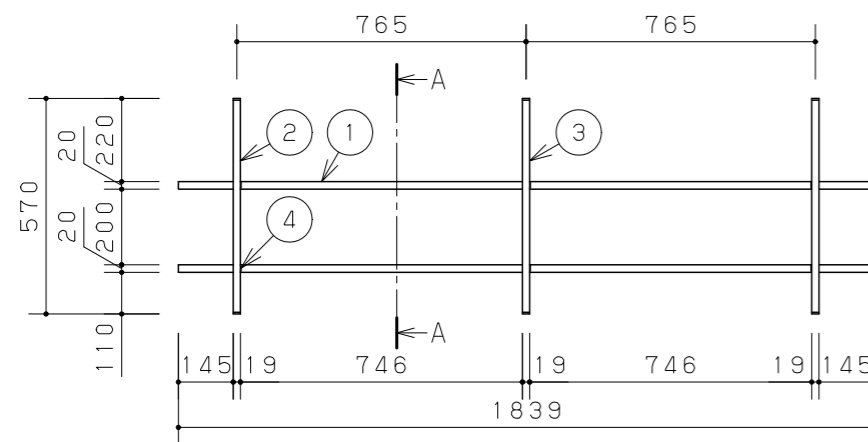
No	品名	品番	数	備考
1	棚板W1839	QEF1TA1832DB	2	
2	フレームセットH570	QEF1FRK053SBK	1	
3	中間フレームH570	QEF1FRK053MBK	1	
4	棚受けセット	QEF1TU3BK	3	

主な仕様

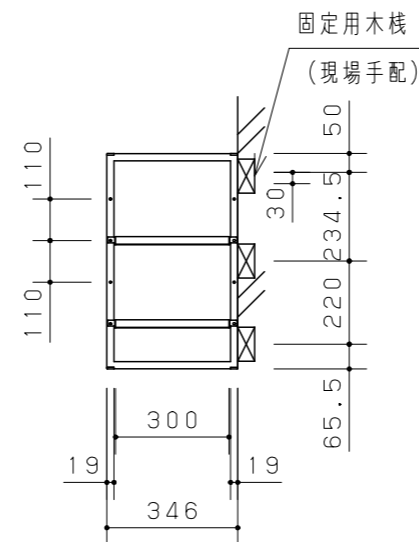
- ・基本商品 : フレームシェルフ
- ・シリーズタイプ : 暮らし&リフォーム
- ・組み合わせサイズ: W1839×H570×D346
- ・棚板幅 : W1839×D300×t20
- ・棚板 : アンティークブラウン色
- ・フレーム・棚受け: ブラック色
- ・その他 :



平面図



立面図



A-A断面図

DINING

Panasonic

名古屋実大モデル
フレームシェルフ 暮らし&リフォーム

2021年03月02日

縮尺
1/20

代理店様名
ご担当

販売店様名
ご担当

担当

図番
YB1JXA

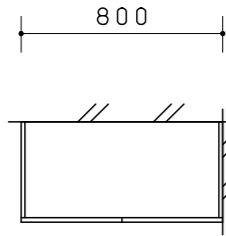
組合せ部材一覧表

A 固定用木棧 (建築工専用)

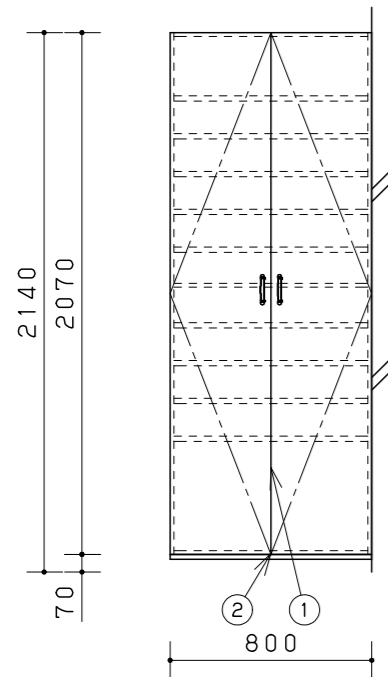
No	品名	品番	数	備考
1	トール3型	XQCF1T23KTDV	1	H2070
2	ランナー3型	QCE2CR3NN	1	現場カット

主な仕様

- 基本商品 : 玄関収納コンポリア
- シリーズ : VERITIS CRAFT LABEL
- 扉デザイン : 框
- 色柄 : ブラックオーク柄
※天面化粧板の色柄も含む
- 組み合わせサイズ : W800 × D398 × H2140
※天面化粧板がある場合は天面化粧板の寸法を算出
- 扉 : 樹脂化粧シート
- 本体側板 : プリント化粧
- カウンター : ブラックオーク柄 (樹脂化粧シート)
- 可動棚板 : 樹脂製 (グレー色)
- 取っ手 : T4型アーチ真鍮 (メッキ)
- その他 :



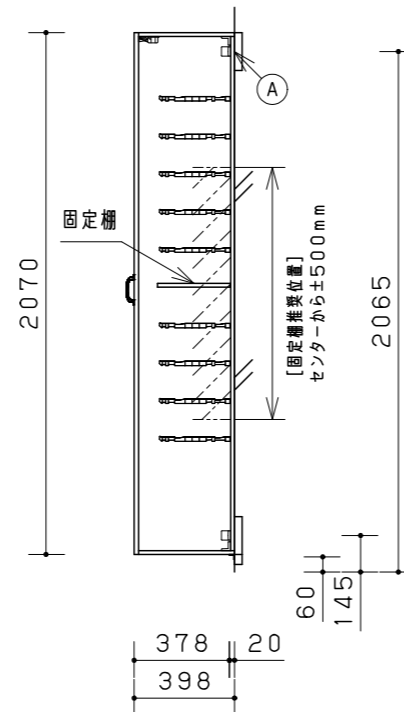
平面図



ENTRANCE

立面図

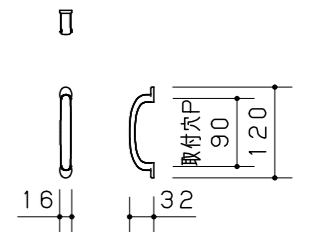
※扉裏収納ご使用の際、取付位置は施工説明書に従って取付けて下さい。



断面図



参考扉デザイン



取っ手デザイン

図面は組み合わせの参考例です。見積書もあわせてご確認ください。

図面の商品幅寸法は誤差を含まない寸法です。施工時の仕上がりは図面寸法よりも大きく仕上がる場合があります。(目安: 1ユニットあたり1mm以上)
設置間口は取付のクリアランスを配慮して設定して下さい。

Panasonic

名古屋実大モデル
玄関収納コンポリア CRAFT LABEL (2019年12月
発売) ブラックオーク柄 (DV)

縮尺

1/30

代理店様名

ご担当

販売店様名

ご担当

担当

図番

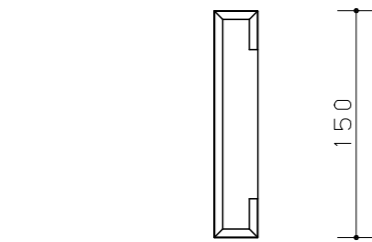
YB1JXA

組合せ部材一覧表

No	品名	品番	数	備考
1	付け框 6R	KHAS22AY	1	

主な仕様

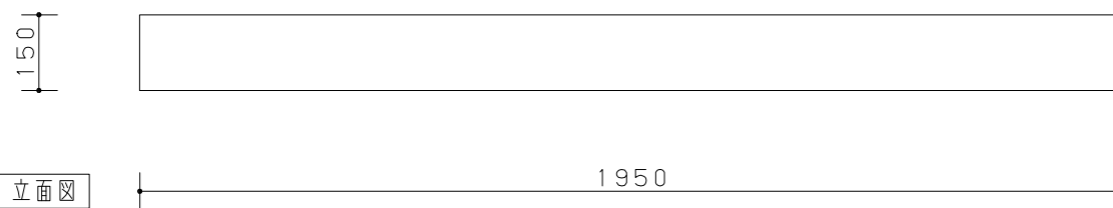
- ・基本商品 : 玄関框
- ・シリーズ : アークスペック玄関框 (1812)
- ・タイプ : アークスペック玄関框 (付け框)
- ・表面材質 : アークスペックフロア-S対応柄
- ・サイズ : W29 mm×H150 mm×L1950 mm
- ・基材 : MDF+合板
- ・色柄 : 芦野石柄



断面図



平面図



立面図

付け框

Panasonic

名古屋実大モデル
アークスペックフロア-S対応柄 芦野石柄
アークスペック

2021年03月02日

縮尺
1/15 1/5

代理店様名

ご担当

販売店様名

ご担当

担当

図番

YB1JXA