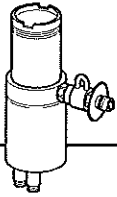


TOTO (株)
TOTO製のシングルレバー式(デッキタイプ)に

●凍結の恐れのある所への設置はお避けください。
水洩れの恐れがあります。
●給水圧力0.6MPa(6kgf/cm²)以上ある場合は市販減圧弁にて0.2MPa(2kgf/cm²)程度に減圧してください。



食器洗い乾燥機専用

給水・給湯兼用

シングル分岐 CB-SSF6 の取り付け方

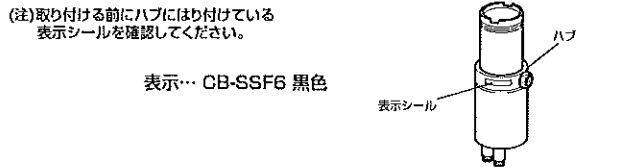
代表機種

TKG32UPBX
TKJ32UBFRX
TKJ32UBGRX

分岐水栓に関するお問い合わせは
サポートセンター 電話 大阪 06(6974)7033
E-Mail support@naniwa-ss.co.jp
●水栓メーカーへのお問い合わせはご遠慮ください。
お問い合わせは上記サポートセンターまでご連絡ください。

製造元
株式会社ナニワ製作所
〒537-0002
大阪市東成区深江南2丁目5番4号
電話 大阪 06(6974)7100

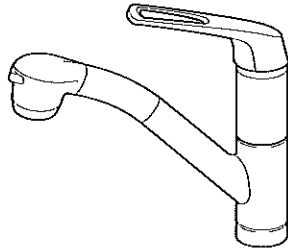
! 給水の場合は手順通りに取り付けを行ってください。
給湯の場合は裏面の交換方法を良くお読みの上、手などにケガ等をする恐れがありますので、十分注意して取り付け、部品の組み替え作業を行ってください。



●記載しているイラスト(水栓)は、代表機種であり他の機種とは多少、外観と分解が異なる場合がありますので十分注意して取り付けを行ってください。

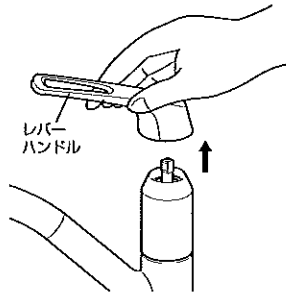
1. まず、水道メーターの止水栓またはバルブを閉じる。

! 水栓から水が出ない事を確認してから下記の要領にしたがって、作業を行ってください。



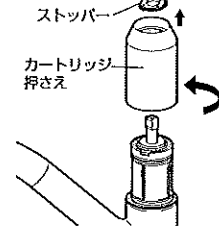
2. レバーハンドルを取り外す。

レバーハンドルを手で上へ引き抜くようにして取り外す。
(お知らせ:この機種には、ハンドルビスはありません。)



3. カートリッジ押さえを取り外す。

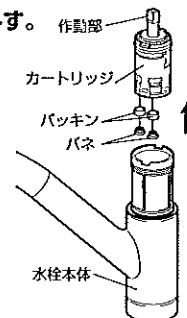
カートリッジ押さえ内部にあるストッパーを、ピンセット等で上へ取り外した後、カートリッジ押さえを手で(回らない場合は傷つけないように注意した上でプライヤー等で)時計とは逆の方向に回して取り外す。



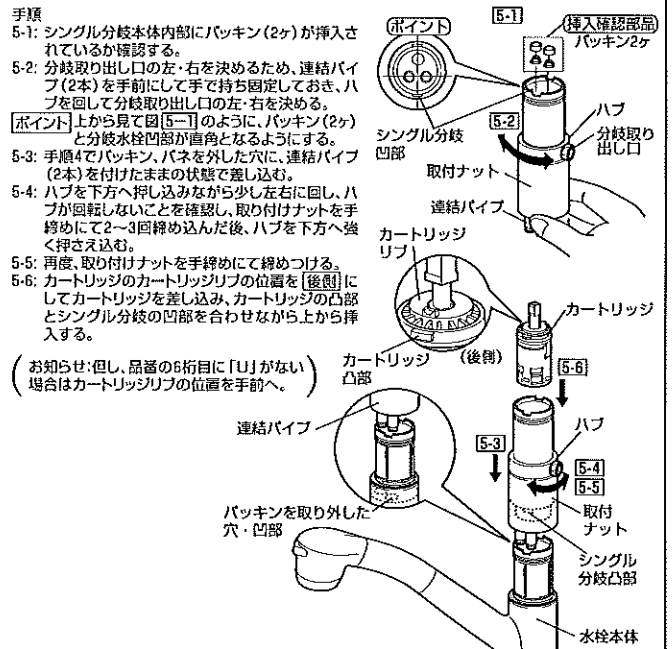
4. カートリッジとパッキンを取り外す。

カートリッジの作動部を手で持ち、上に持ち上げるように取り外す。水栓本体内部に残っているパッキン(2ヶ)をピンセット等ではさみ取り外す。(パネ(2ヶ)も同じように取り外す。)取り外した物は、お客様の方で保管して下さい。

(お願い)パッキンとパネの間にリングが残っている場合があります。取り外し保管してください。

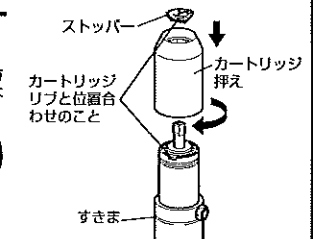


5. カートリッジの組み込み・シングル分岐の取り付け。



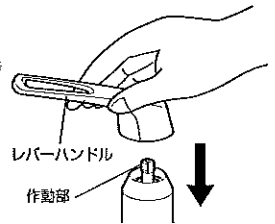
6. カートリッジ押さえとストッパーを取り付ける。

シングル分岐のネジ部にカートリッジ押さえを時計方向にネジ込み後ストッパーをカートリッジリップに合うようにはめ込む。
(お知らせ:取付構造上カートリッジ押さえに貼付されている【後側】シールが前面にくる場合がありますが、使用上支障はありません。
(分岐水栓の施工完了後にハブと取付ナットの間に2mm~5mmのすきまが出来ますが施工上問題はありません。)



7. レバーハンドルを取り付ける。

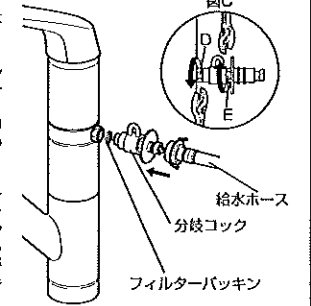
カートリッジの作動部にレバーハンドルをカチッと音がするまで手で押し込む。



8. 分岐接続を行う。

注意: 下記の手順を行う前に接続する側の機器には給水ホースの接続を行っているか確認ください。

手順
8-1: 分岐コックの保護キャップを取り外しシングル分岐の取り出し口にフィルター付パッキンと一緒に取り付け。
(取り付け方)図Cのように分岐水栓(D部)と、分岐コック(E部)にスパナを掛け、しっかり締めつける。
8-2: 分岐コックのレバーをとじる側に操作を行う。
8-3: 分岐コックに給水ホースを接続する。給水ホースを接続した後、止水栓またはバルブの開放を行ってください。(接続する前に分岐コックのレバーをひらく側で止水栓またはバルブを開放した場合、給水ホースが差し込みなくなる場合がありますので裏面の給水ホース接続方法の手順通りに取り付けを行ってください。)



! 分岐コックの開閉操作(ひらく・とじる)をして締め付けた部分がかゆまなかが確認してください。

! 取り付け作業終了後、水栓本体及び分岐各部からの水洩れがないか、特に注意して確認してください。

施工に関する安全上のご注意

- 施工する前に、この「施工に関する安全上のご注意」をよくお読みの上、正しく取り付けてください。
- ここに示した【△注意】は、状況によって重大な結果(傷害・物損)に結び付く可能性があります。いずれも、安全に関する重要な内容を記載していますので、必ず守ってください。
- 施工完了後、正常に作動するかを確認の上、使用方法をお客様に説明してください。
- この説明書は、お客様へ保管していただくように依頼してください。
- お守りいただく内容の種類を次の絵表示で区分し、説明しています。

	してはいけない禁止の表示です
	行為を強制する表示です
	分解してはいけない表示です

△ 注意

	●凍結の恐れのある所への設置はお避けください。 ※水漏れの恐れがあります。		●施工前後に止水栓またはバルブの開放状態のまま分岐水栓・水栓金具等の分解・取り外すような行為は行わないでください。 ※傷害・物損・故障・水漏れ等の恐れがあります。		●分岐水栓および同梱されている分岐コックは絶対に分解しないでください。 ※故障・破損の恐れがあります。
	●止水栓またはバルブの開放は必ず分岐コックに給水ホースを接続した後、行ってください。		●水栓金具のカートリッジは落としたり、分解しないでください。 ※水漏れ・取り付けができなくなる恐れがあります。		●水栓本体のカバーナット・カートリッジ押さえを取り外し、取り付けを行う時には、必ず水栓本体が回っていたり、配管がねじれていない事を確認してください。 ※破損・水漏れの恐れがあります。
	●分岐水栓を取り付ける場合、必ず専用の工具等を使って取り付けてください。 ※専用の工具以外で、取り付けされると傷をつける場合があります。		●分岐水栓取り付け完了後、水栓本体と分岐水栓との間から水漏れが無いがよ確認してください。		●分岐水栓の改造・仕様変更は行わないでください。 ※分岐水栓・食器洗い機等の故障につながる恐れがあります。

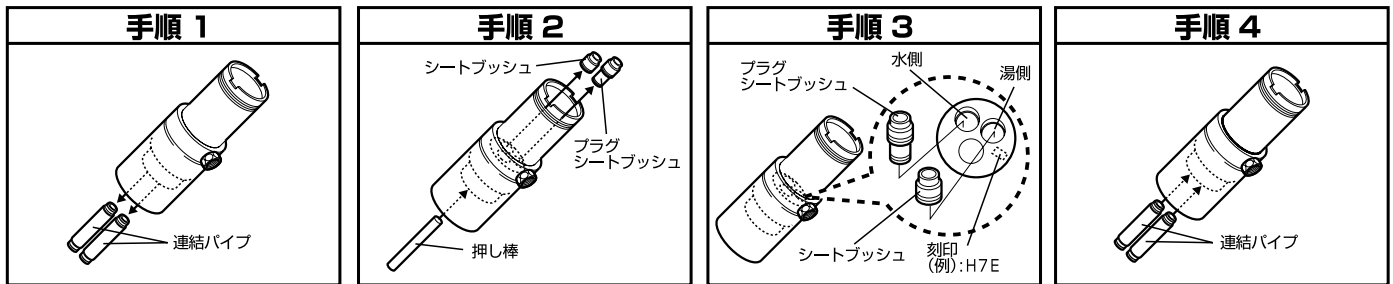
給水仕様から給湯仕様への変換方法

※出荷時は水が出るようになっています。お湯をご使用になる場合は以下の手順で行ってください。(水をご使用になる場合はそのままお使いください。)

分岐水栓パーツ分解(変換)時、内面及び表面又はパッキン等にキズを付けないでください。※水漏れの恐れがあります。

- 手順1: 連結パイプ(2本)を取り出す。
 手順2: 同梱してある押し棒で、分岐水栓下部(連結パイプ挿入穴)へ差し込み、シートブッシュ・プラグシートブッシュ各1個押し出す。
 手順3: 分岐水栓に①手順2で抜き取ったシートブッシュ(短い方)をピンセット等ではさみ、刻印側(湯)に差し込む。
 ※差し込む方向を間違えないようにしてください。
 手順4: 手順1で取り外した連結パイプ(2本)を差し込む。

- シートブッシュ・プラグシートブッシュに取り付けているパッキンは取り外さないでください。(紛失すると施工ができなくなる恐れがあります。)
- 手などにケガをする恐れがあります。十分注意して取り付け、部品の組み替え作業を行ってください。
- 浄水器・整水器等をご使用の場合は、必ず給水接続でご使用ください。※機器が故障する場合があります。
- 食洗機の耐熱温度以上に設定された給湯器をご使用の場合は、必ず給水接続でご使用ください。※食器洗い乾燥機の故障の原因となります。



給水ホース接続方法

(使用中、給水ホースがはずれた場合の再接続手順です。)

※使用中に給水ホースがはずれた場合、緊急止水弁で水漏れを防ぎます。この時に緊急止水弁に水圧がかかり動かない場合があります。下記の手順にて水圧を抜いてください。

- 手順1: 分岐コックのレバーをとじる側に操作を行ってください。
 手順2: タオルで分岐コックすべてを包み緊急止水弁のA部を図1のように動かしてください。
 ※この時、分岐コック内部に残っている水が少量出ます。衣服・家財などが濡れる場合があります。ご注意ください。
 ※給湯接続の場合、熱湯がでる恐れがあります。ご注意ください。
 手順3: 給水ホースを分岐コックに取り付けた後、分岐コックのレバー操作をひらく側に操作を行ってください。

