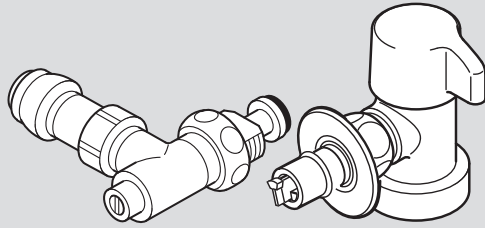


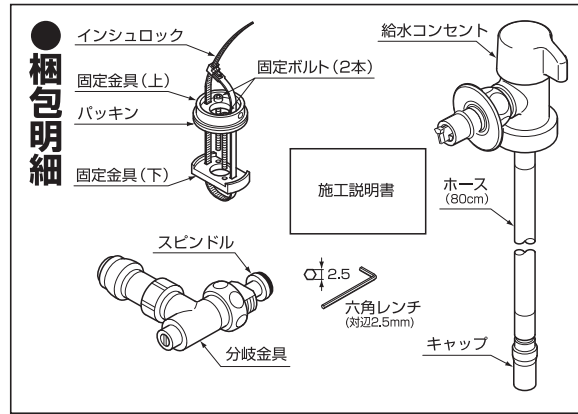
(給水コンセント)

# CB-HA6

TOTO品番:TN600SV5X  
(お問い合わせ用)



◎凍結の恐れのある所への設置はお避けください。  
水洩れの恐れがあります。



## 必ず事前にご確認ください！

### 一部のカウンタートップでは、穴あけ加工できない場合があります。

- ほとんどのステンレスカウンターには穴あけ加工できます。
- 人工大理石カウンターには一部施工できないものがあります。  
(○→細かいライン・なめらかなラインのもの、単色のものは施工できます。  
×→右に掲載したタイプのものには施工できませんのでご注意ください。)
- 天然石カウンター・ホーローカウンターには施工できません。

※人工大理石の中に石や砂等が入っているものはカウンタートップが欠ける恐れがありますので施工できません。

**ご注意** こんな人工大理石カウンターには穴あけ施工できません!

①ごつごつした岩目調タイプ      ②つぶつぶが入った砂目調タイプ

お問い合わせは、本給水コンセントに接続する機器の製造元、または、下記の本給水コンセントの製造元にご連絡ください。

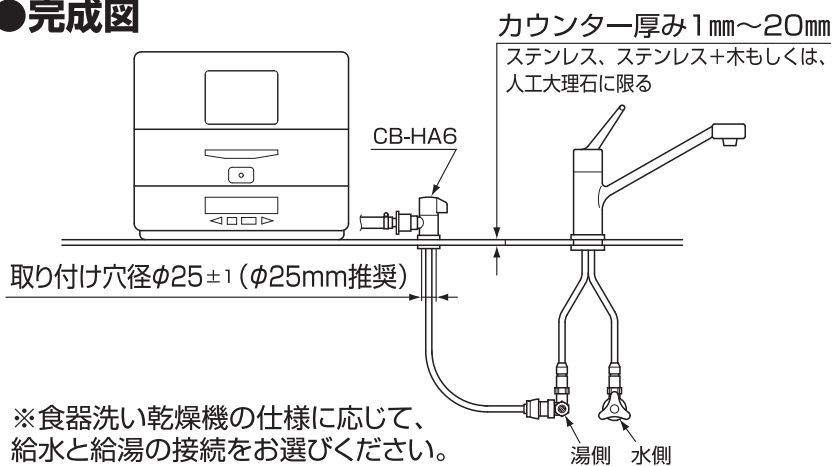
製造元 TOTO株式会社  
〒802-8601 北九州市小倉北区中島2-1-1

商品のお問い合わせはTOTOお客様相談室へ

フリーダイヤル ☎ **0120-03-1010**

受付時間 [ 平 日 ] 9:00~18:00 (夏期休暇・年末・年始を除く)  
[ 土・日・祝日 ] 10:00~18:00

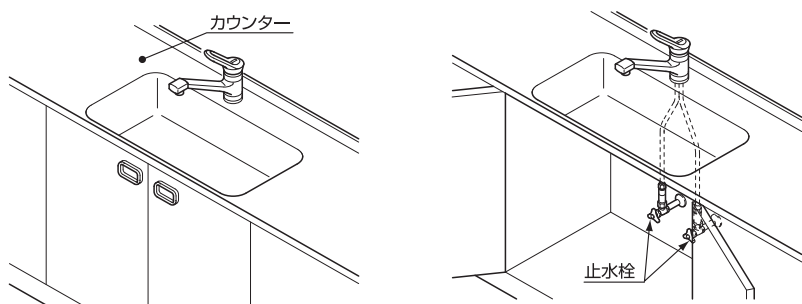
### ●完成図



### ●取付ける前に

既に水栓金具の施工が完了している後付け設置の場合で、カウンター上面に取付け穴が開いていない場合は次の確認を行ってください。

- ①カウンターの材質の確認。  
ステンレスもしくは、人工大理石製のカウンターに限定してください。
- ②シンク下の扉を開けて、止水栓が付いていることを確認してください。  
※同梱の分岐金具が取付かないことがありますのでご注意ください。



## カウンター穴開け加工上のご注意

- 分岐金具取付け前に、カウンターの穴開けを行わないでください。  
※止水栓によっては分岐金具が取付かないことがあります。
- インパクトドライバー・振動ドリルなど、叩きつけながら加工する工具は使用しないでください。
- 無理な力で押しつけて、穴開けを行わないでください。  
※カウンターの变形・破損の恐れがあります。
- 電気ドリルまたはドライバードリル電圧9.6V以上 (最大トルク21.6Nm以上) の工具をお使いください。
- カウンターの材質と厚みに適応した加工工具をお使いください。
- 硬い人工大理石カウンターの場合には、刃が磨耗し加工しにくくなりますので、予備の工具をご用意ください。
- カウンター厚みを考慮し、深さ30mmに対応できる工具をご用意ください。

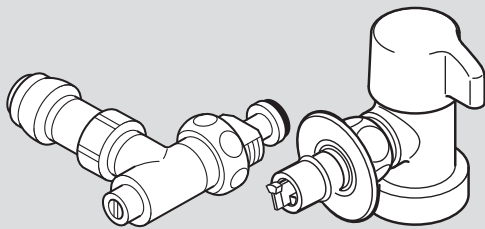
### 給水コンセント用ホールソー (サービスルート扱い)

品番	品名	形	卸価格(税別)
HW-HA5	ホールソー25φセット		11,000
HW-HA5K	ホールソーφ25替刃		5,250
HW-HA5D	ホールソーセンタードリル		1,960

- 特徴**
- ①一つのホールソーでステンレス及び人工大理石<sup>®</sup>等の天板に穴開けができます。
  - ②一般市販の工具に比べ切りくずがつまりにくい刃先形状に改良しています。  
※人工大理石の中には、天然みかげ石等(人造みかげ石)を混ぜた物もあり、堅すぎて穴開けできない物もあります。

# CB-HA6

(給水コンセント)



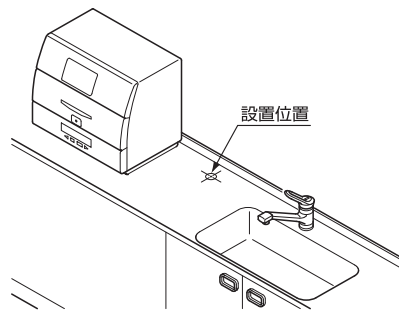
◎凍結の恐れのある所への設置はお避けください。  
水洩れの恐れがあります。

## 1. 設置位置を確認する。

カウンター下の空間との取り合いを見て、穴開けに支障がないことを確認したのち仮置きをし、取付け穴位置を決める。穴開け後、切りくずが出るため、カウンター周辺を片付ける。

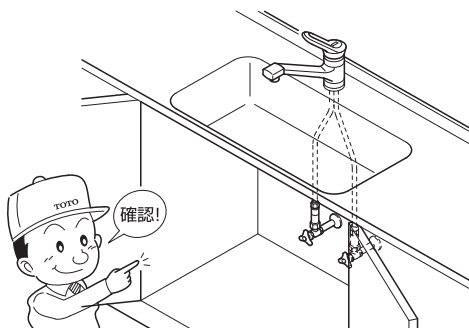
### ご注意

穴開けはゆっくり、ON/OFFを繰り返しながら行ってください。一気に穴を開けますと高温による煙が出たり、カウンターやホールソーの先端をいためる原因になります。



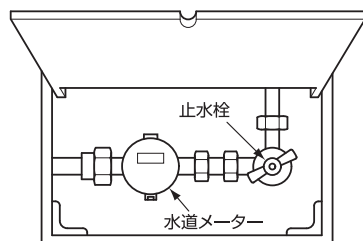
## 2. お客様に穴開け加工の説明を事前に行う。

止水栓に分岐金具が取付くことを確認し、3・4・5の手順後、6項の穴開けを行う。



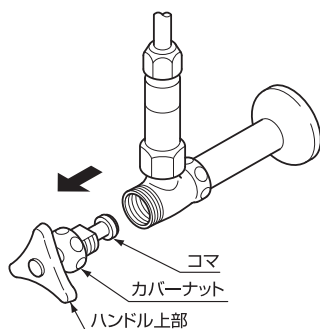
## 3. 水道メーターの止水栓を閉じる。

水栓から水が出ない事を確認してから下記の要領にしたがって、作業を行ってください。



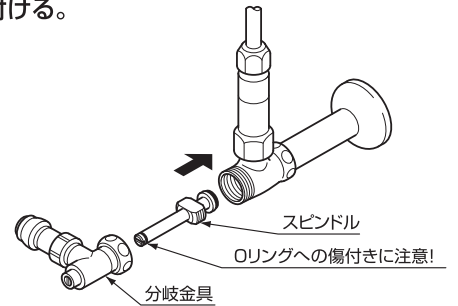
## 4. 止水栓のハンドルを取り外す。

カバーナットをゆるめ、ハンドル上部とコマを全部取り外す。



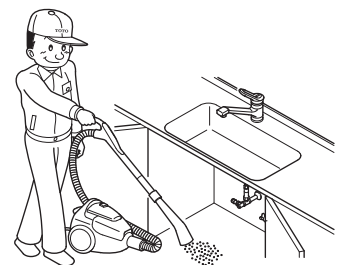
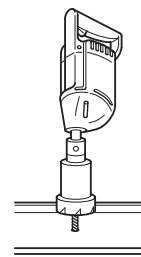
## 5. 分岐金具を取付ける。

スピンドルを止水栓本体にねじ込み、分岐金具を差込み、ナット部を締め付ける。



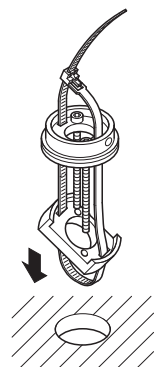
## 6. 穴開け。

穴開け後、掃除機でくずを吸い取る。



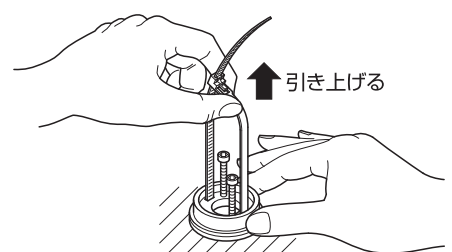
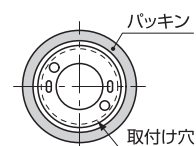
※穴開け工具については50ページをご参照ください。

## 7. 取付け穴にアダプターを差込む。

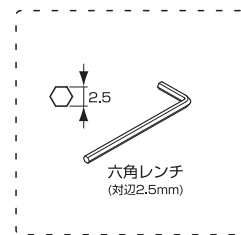
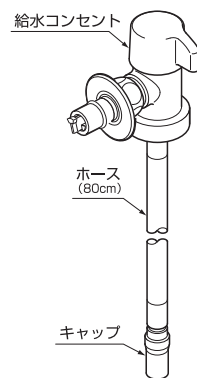
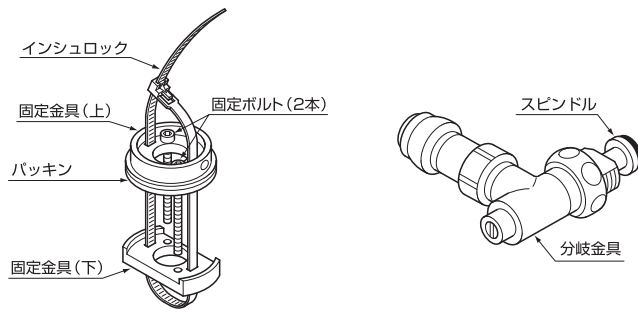


## 8. インシュロックを引き上げ、固定金具の芯を合わせる。

パッキンと取付け穴の中心を合わせパッキンがシールするようにする。

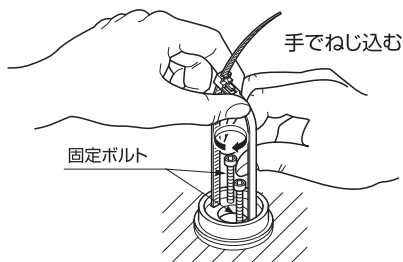


## ● 梱包明細



施工説明書

### 9. 固定ボルト2本を仮締めする。

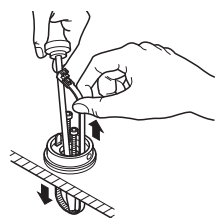


### 10. インシュロックを取り外す。

インシュロックのロック解除つまみをつまんで、インシュロックをはずす。



ドライバーなどでインシュロックを押し込み、インシュロックを引き抜く。

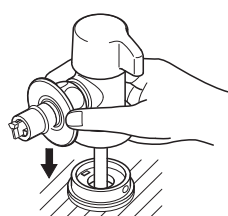


### 11. 固定用ボルトを締め付ける。

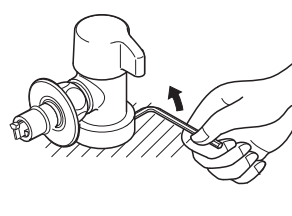


### 12. 給水コンセントを差し込み、固定する。

(キャップは付けたまま。)



本体をしっかり差し込む

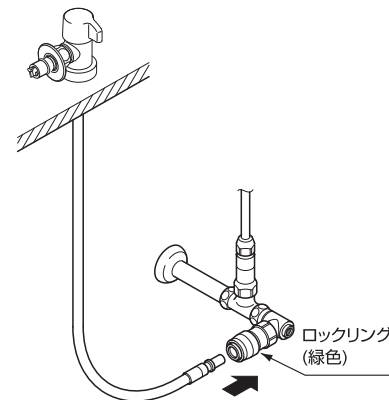


止めねじを  
しっかり締める

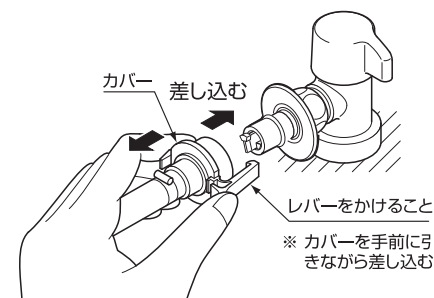
### 13. 分岐金具と接続する。

ホースの折れ曲がり要注意!

キャップを外し、カチッというまでホースを押し込み緑色のロックリングが出ることを確認する。

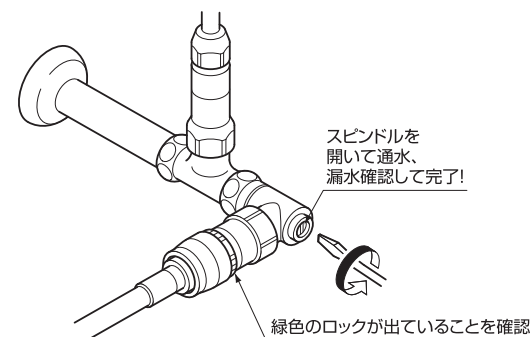


### 14. 給水ホースを接続する。



### 15. 水道メーターの止水栓を開ける。

### 16. スピンドルを開いて通水する。



止水栓またはバルブの開放は必ず、給水ホースを接続した後に行ってください。

取付け作業完了後、給水コンセント及び分岐金具の各接続部からの水洩れがないか、特に注意して確認してください。