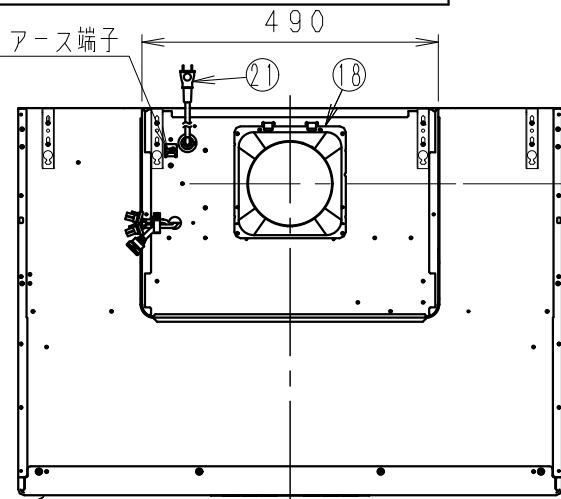


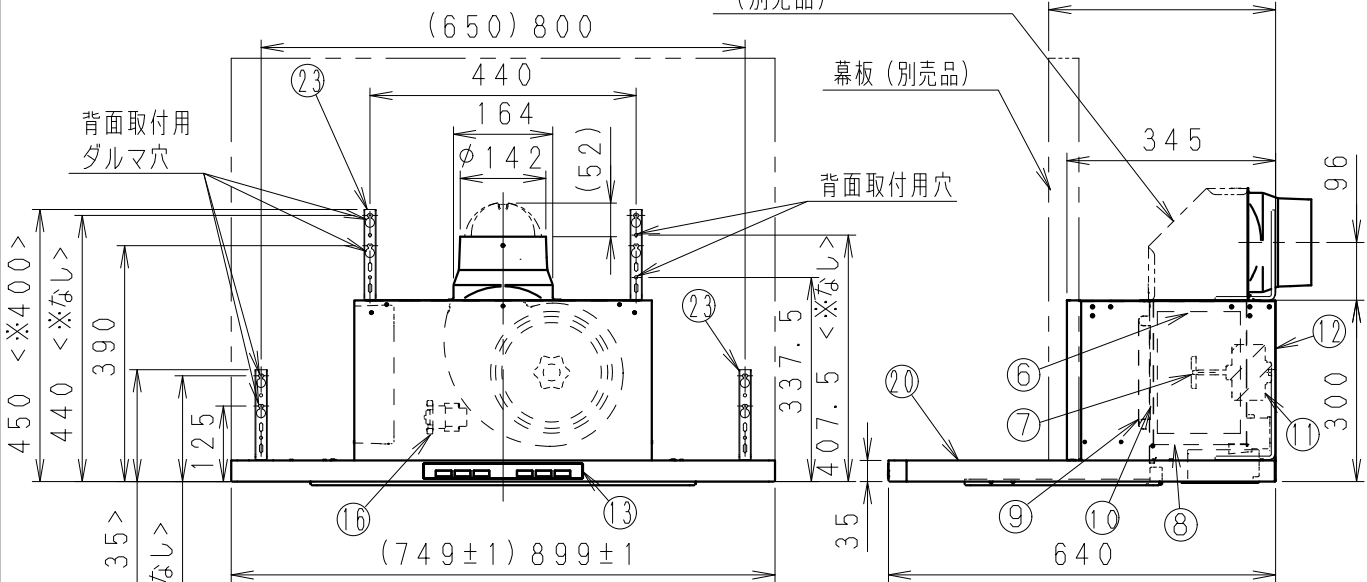
□付属品

・タッピンねじ (φ4×8)	4個	・小ねじ (M5×10)	8個
・タッピンねじ (φ4×40)	6個	・パッキングテープ	1個
・タッピンねじ (φ4×14)	2個	・常時換気お願いラベル	1個
・L金具	2個		

番号	品名	材質	数量	備考
1	サイドパネル	プレコート鋼板	2	(シルバー)
2	フロントフード	プレコート鋼板	1	(シルバー)
3	トレイパネル	プレコート鋼板	1	除油塗装仕様 (シルバー)
4	インナーフード	プレコート鋼板	1	除油塗装仕様 (シルバー)
5	整流板	亜鉛メッキ鋼板	1	除油塗装仕様 (シルバー)
6	ファンフィルター	アルミ	1	親水性塗装
7	スピナー	亜鉛メッキ鋼板	1	ねじ式
8	ケーシング	プレコート鋼板	1	除油塗装仕様 (シルバー)
9	パネル (オフィス用)	亜鉛メッキ鋼板	1	黒塗装
10	ウォーターストップ	亜鉛メッキ鋼板	1	黒塗装
11	DCモーター		1	
12	ファンボックス	亜鉛メッキ鋼板	1	
13	スイッチ		1	洗浄、切、排熱、運転、エコナビ、照明
14	照明	LED照明	2	
15	給湯トレイ	PP	1	
16	ボンプ		1	
17	排水トレイ	PP	1	
18	アダプター	亜鉛メッキ鋼板	1	
19	受光部	PMMA	1	
20	トップパネル	プレコート鋼板	1	(シルバー)
21	電源コード	有極平形2心	1	有効長1000mm以上
22	温度センサー部	PE	1	
23	取付金具	亜鉛メッキ鋼板	4	



アダプター-アタッチメント (別売品) 365~385 (幕板可動範囲) (横幕板使用時: 375)



※1 給気シャッター連動用端子出力仕様
常時: -

弱: a. c. 100V
中: a. c. 100V
強: a. c. 100V

※2 排気シャッター連動用端子出力仕様
常時: a. c. 100V

弱: a. c. 100V
中: a. c. 100V
強: a. c. 100V

※3: 左右側方および後方排気の場合は、別売のアダプターアタッチメントをご使用ください

単位: mm

※部は天井が低いなど、取付金具がそのまま使用できない場合に向きを変えて使用する場合があります。

注) 寸法は90cmタイプ
() 内寸法は75cmタイプ

適用パイプ: 呼び径φ150mm

※仕様は場合により変更することがあります。

名称		品番	
フラット形レンジフード (外形図)		FY-75DWA4-S	
(エコナビ、洗浄機能搭載)		FY-90DWA4-S	
作成年月日	18.07.17	尺度図面	改訂NO. 0
改訂年月日		Free整理番号	
BA-130			
パナソニックエコシステムズ株式会社			

