

握りバー（在来工法浴室用）

- 取付設置前にこの取付設置説明書を必ずお読みのうえ、正しく取付設置してください
- 取付設置・取扱説明書、保証書は必ずお客様にお渡しください。



安全に関するご注意



■誤った取付設置をしたときに生じる危害や損害の程度を区分して、説明しています。

警告 「死亡や重傷を負うおそれがある内容」です。

注意 「軽傷を負うことや、財産の損害が発生するおそれがある内容」です。

■お守りいただく内容を次の図記号で説明しています。（次は図記号の例です）

  してはいけない内容です。

  実行しなければならない内容です。



警告

「死亡や重傷を負うおそれがある内容」です。

全体的なこと



分解禁止

- ・分解・改造は絶対に行わないでください

事故の原因になります。



注意

「軽傷を負うことや、財産の損害が発生するおそれがある内容」です。

全体的なこと



禁止

- ・握りバーに登ったり、ぶら下がったりしないでください

手すりを変形したり、外れたりして、けがをするおそれがあります。

- ・握りバー以外の用途に使わないでください

すべったり、外れたりして、けがをするおそれがあります。



必ず守る

- ・壁自体に強度がない場合は、必ず補強木（厚み30mm以上）を設け取付設置してください

取り付けが不安定となり、けがや重大事故につながるおそれがあります。

- ・体重をかけた時、外れたり、がたが生じないように強固に取り付けてください

取り付けが不安定となり、けがや重大事故につながるおそれがあります。

取り付け前に

1. 屋外や常時水に接する場所には取り付けないでください。変色や変形が発生します。
2. L型タイプについては、入隅および出隅等のコーナー取り付けはできません。寸法図の通りに取り付けてください。
3. L型タイプは、直角度に注意して取り付けてください。

お手入れのしかた

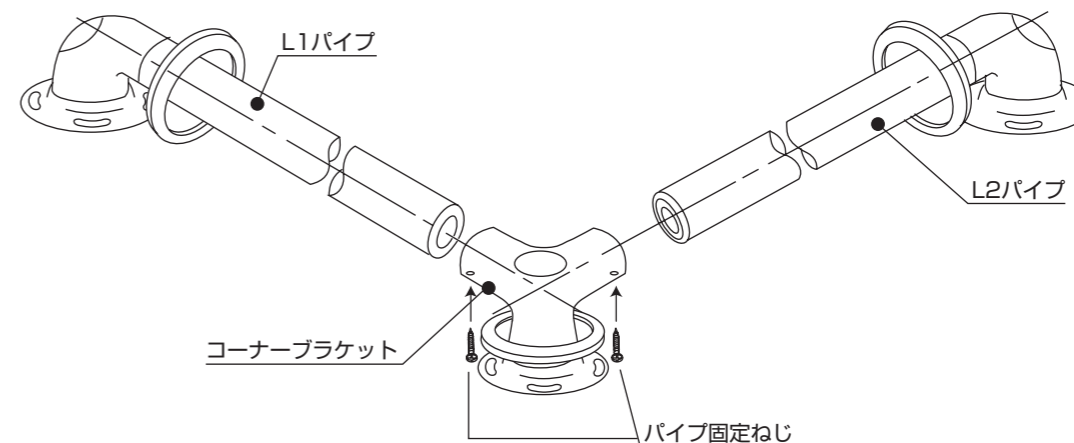
- お手入れは、やわらかい布でから拭きするか、固くしぼった布で水拭きしてください。
- 汚れがひどいときは、中性洗剤をしみこませたやわらかい布で拭き、その後、水拭きをしてから乾いた布で水分を拭き取ってください。
- シンナー・ベンジン・酸性・アルカリ性洗剤は使用しないでください。
- クレンザーや、みがき粉を含んだ洗剤や、たわしなどは表面に傷がつきますので、絶対に使用しないでください。

組立手順

下図を参考に項目に従って組立ててください。

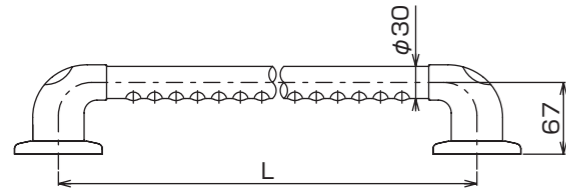
1. コーナーブラケット凸部にパイプの凹部を合わせて差し込んでください。
2. 手回しドライバーを使用してパイプ固定ねじにて固定してください。（インパクトドライバー/電動ドライバーの使用は破損の原因となりますのでお避けください）
3. 組立終了後は、取付設置手順に従い取付設置してください。

L型

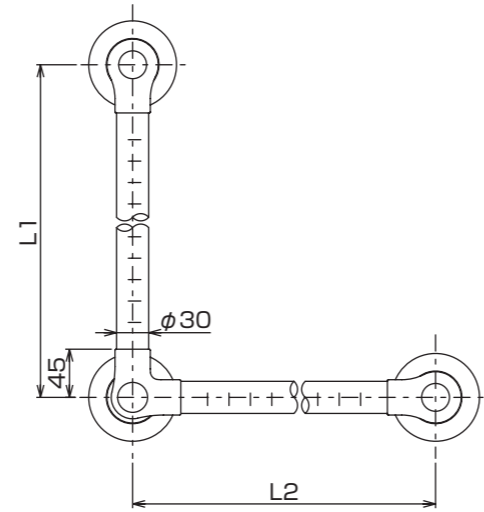


寸法図

I型



L型



梱包部品		数	
		I型	L型
握りバー本体	1	1	
ブラケットカバー	2	3	
コンクリットプラグ	6	8	
ねじセット	1	1	
内容	タッピングねじ (6×50mm)	6	8
	ワッシャー	6	8
	パイプ固定ねじ (I型には取り付け済)	2	4

タイプ	サイズ			品番		備考
	L寸法	L1/A	L2/B	ホワイト	ブラウン	
I型	400	-	-	PN-L60104W	PN-L60104BR	
	600	-	-	PN-L60106W	PN-L60106BR	
	800	-	-	PN-L60108W	PN-L60108BR	
L型	-	600	400	PN-L60264W	PN-L60264BR	LR仕様
	-	600	600	PN-L60266W	PN-L60266BR	LR仕様
	-	800	600	PN-L60268W	PN-L60268BR	LR仕様

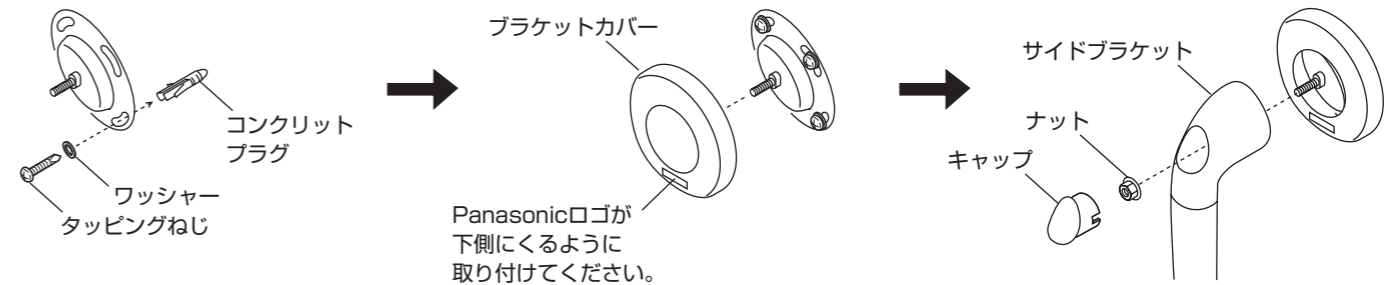
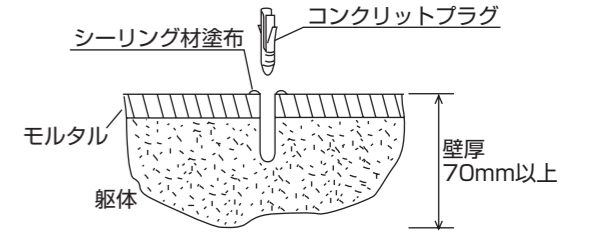
取付手順

取り付け前のご注意

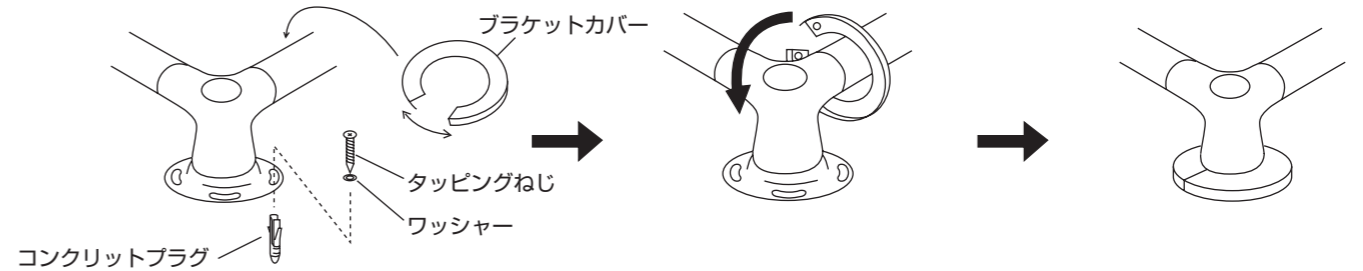
- ・壁厚は70mm確保してください。取り付け位置は壁端より150mm以上離してください。
- ・別欄の組立手順を見て、握りバーを組立ててください。

取付設置手順

- 壁面に握りバーをあて、取り付け位置に目印をつける。
- 取り付け位置にφ8の穴を深さ55~60mmまであける。
- 穴の中の粉、ゴミを取りのぞく。
- 穴にコンクリットプラグを打ち込む。
- 穴の周囲にシーリング材を塗布する。
※防水を完全にするため、凹凸部への取り付けには必ず行うこと。
- サイドブラケットの取り付け
 - 1) ブラケットカバーを外した状態で、タッピングねじ3本で確実に固定してください。
 - 2) ロゴが下側になるように、ブラケットカバーを取り付けてください。
 - 3) サイドブラケットを壁面に取り付け、ナットで固定してください。
 - 4) サイドブラケットにキャップをはめて完了です。



- L型コーナーブラケットの取り付け
 - 1) ブラケットカバーを外した状態で、タッピングねじ2本で確実に固定してください。
 - 2) ブラケットカバーを図のように開き、コーナーブラケットにはめ込みます。
 - 3) ブラケットカバーを壁面に当たるまで押し込み、切れ込み部をはめ込み完了です。
※ブラケットカバーを必要以上に広げないでください。変形するおそれがあります。



取付設置後の確認

1. ねじの締め忘れがないか確認してください。
2. ガタツキがないか確認してください。

パナソニック エイジフリー株式会社

〒571-8686 大阪府門真市大字門真1048番地
© Panasonic AGE-FREE Co., Ltd. 2017

PN-L6010400
Di0917-0