

保管用

保証書付き

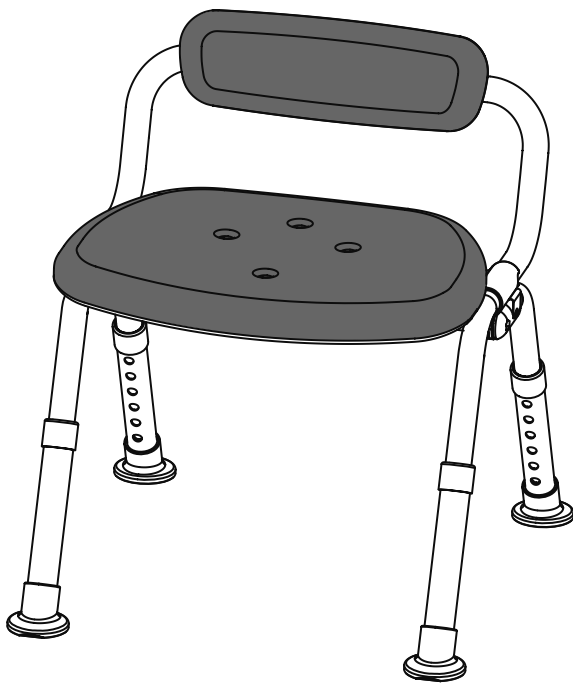
介護保険  
購入対象  
品目

## 取扱説明書

シャワーチェア [ユクリア]

コンパクト腰当付おりたたみN

品番 PN-L40921



### もくじ

●安全上のご注意	.....	2
●各部の名称	.....	4
●商品寸法図	.....	4
●ご使用方法	.....	5
●お手入れ方法	.....	7
●仕様	.....	8
●保証とアフターサービス	.....	9
●愛情点検表	.....	10
●故障かな?と思った時	.....	10
●お客様ご相談窓口のご案内	.....	10
●保証書	.....	裏表紙

**ご使用になる前に必ずお読みください。**

最大使用者体重：100kg

このたびは、シャワーチェア [ユクリア] をお買い上げいただき、まことにありがとうございます。

- 取扱説明書をよくお読みのうえ、正しく安全にお使いください。
- ご使用前に「安全上のご注意」(2・3ページ)を必ずお読みください。
- 保証書は「お買い上げ日・販売店名」などの記入を確かめ、取扱説明書とともに大切に保管してください。

# 安全上のご注意

必ずお守りください。

人への危害、財産の損害を防止するため、必ずお守りいただくことを説明しています。

■誤った使い方をしたときに生じる危害や損害の程度を区分して、説明しています。



## 警告

「死亡や重傷などを負うおそれがある内容」です。



## 注意

「傷害を負うことや、財産の損害が発生するおそれがある内容」です。

■お守りいただく内容を次の図記号で説明しています(次は図記号の例です)



してはいけない内容です。



実行しなければならない内容です。



## 警告



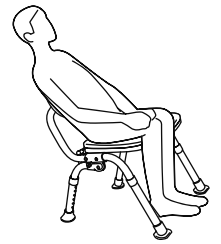
禁止

■座面の上に立ったり脚をかけたり飛び乗ったりしない。  
転倒してケガをするおそれがあります。



禁止

■上体を後方に大きくのけぞらせて腰あてに体重をかけすぎない。  
転倒してケガをするおそれがあります。



禁止

■故意にゆすらない。  
転倒してケガをするおそれがあります。



禁止

■体重が100kgを越える方は使用しない。  
本体が破損しケガをするおそれがあります。



禁止

■浴室の洗い場以外で使用しない。  
転倒してケガをするおそれがあります。



禁止

■商品梱包用のポリ袋やシートをかぶらない。  
窒息するおそれがあります。



禁止

■浴室内で使用するチェア以外の用途で使用しない。  
子供の遊び道具や踏み台等として使用すると破損やケガのおそれがあります。



禁止

■人が座っている状態で本体を移動させたり引きずったりしない。  
転倒してケガをするおそれがあります。



禁止

■横方向に強い力をかけない。  
転倒してケガをするおそれがあります。



禁止

■座面の水抜き穴に手指や足指を入れない。  
指が抜けなくなりケガの原因になります。



禁止

■座面の中央以外に座らない。  
座面のフチに座る、腰あてに座るなど座面中央以外に座ると、製品が破損したり転倒してケガをするおそれがあります。



必ず守る

■チェアをおりたたむときに指をはさまないように注意する。  
ケガをするおそれがあります。



禁止

■2人以上同時に座らない。  
転倒してケガをするおそれがあります。



分解禁止

■絶対に分解したり、修理、改造はしない。部品の代用品は使用しない。  
本体が正常にはたらかず、破損やケガのおそれがあります。  
修理はお買い上げの販売店にご相談ください。

# 警告



■浴室床の、平らで安定した場所に置いて使用する。  
不安定な場所に置くと転倒してケガをするおそれがあります。



■4脚とも同じ高さに調整する。  
本体が不安定になり転倒してケガをするおそれがあります。



■チェアが完全に開き座面が水平となっていることを確認して使用する。  
水平でない状態で使用するとチェアが不安定となり転倒してケガをするおそれがあります。



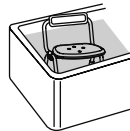
■高さ調整時には、調整脚パイプの調整ピンを確実に固定する。  
本体が不安定になり転倒してケガをするおそれがあります。



# 注意



■水中に沈めて使用したり洗わない。  
腐食の原因になりパイプが破損しケガをするおそれがあります。不安定になるためケガをするおそれがあります。



■腰あてを手すり代わりにして身体を支えたりしない。  
本体が転倒し、ケガをするおそれがあります。



■タワシや磨き粉、研磨剤入りのスポンジ等、あるいは塩素系洗剤、酸・アルカリ性洗剤、シンナー、クレゾール等は使用しない。  
プラスチックが劣化または破損しケガをするおそれがあります。



■塩素系薬剤をかけての殺菌・消毒および、温泉水や硫黄系の入浴剤を使用しない。  
腐食の原因になりパイプが破損しケガをするおそれがあります。



■熱湯（60度以上）をかけない。  
クッションが縮み、取り付けできなくなるおそれがあります。



■屋外に放置したり直射日光に当てたりしない。  
色あせや、本体が破損し、ケガをするおそれがあります。



■火気に近づけない。  
火災や変形の原因となります。



■サウナで使用しない。  
本体が破損したりやけどの原因になります。



■脚ゴムが確実に取り付けられていることを確認する。  
脚ゴムがはずれていると、滑りやすく転倒してケガをするおそれがあります。また、浴室の床にキズがつく原因になります。



■調整ピンを強く押しすぎるとボタンがもどらなくなるので注意する。  
調整脚パイプが固定できず、転倒やケガをするおそれがあります。



■定期的にネジのゆるみなど各部に異常がないか点検する。  
本体が正常にはたらかず破損またはケガをするおそれがあります。

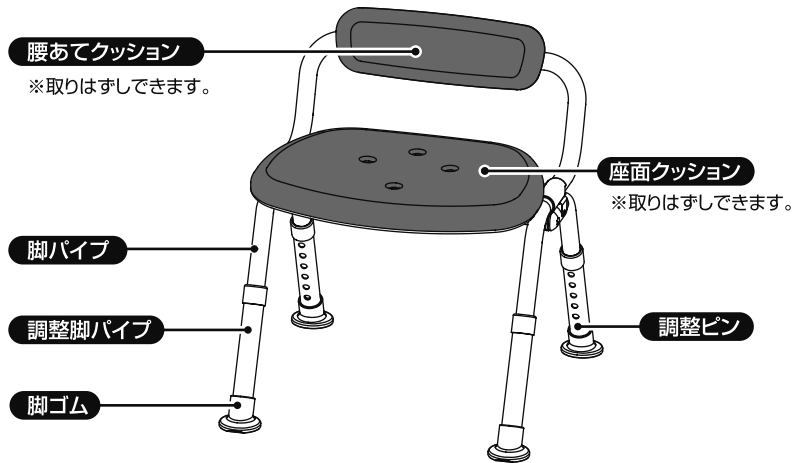


■ご使用前、ご使用後は床やシャワーチェアについた石鹸やシャンプーを洗い流す。  
石鹸やシャンプーがついているとすべりやすく、転倒してケガをするおそれがあります。



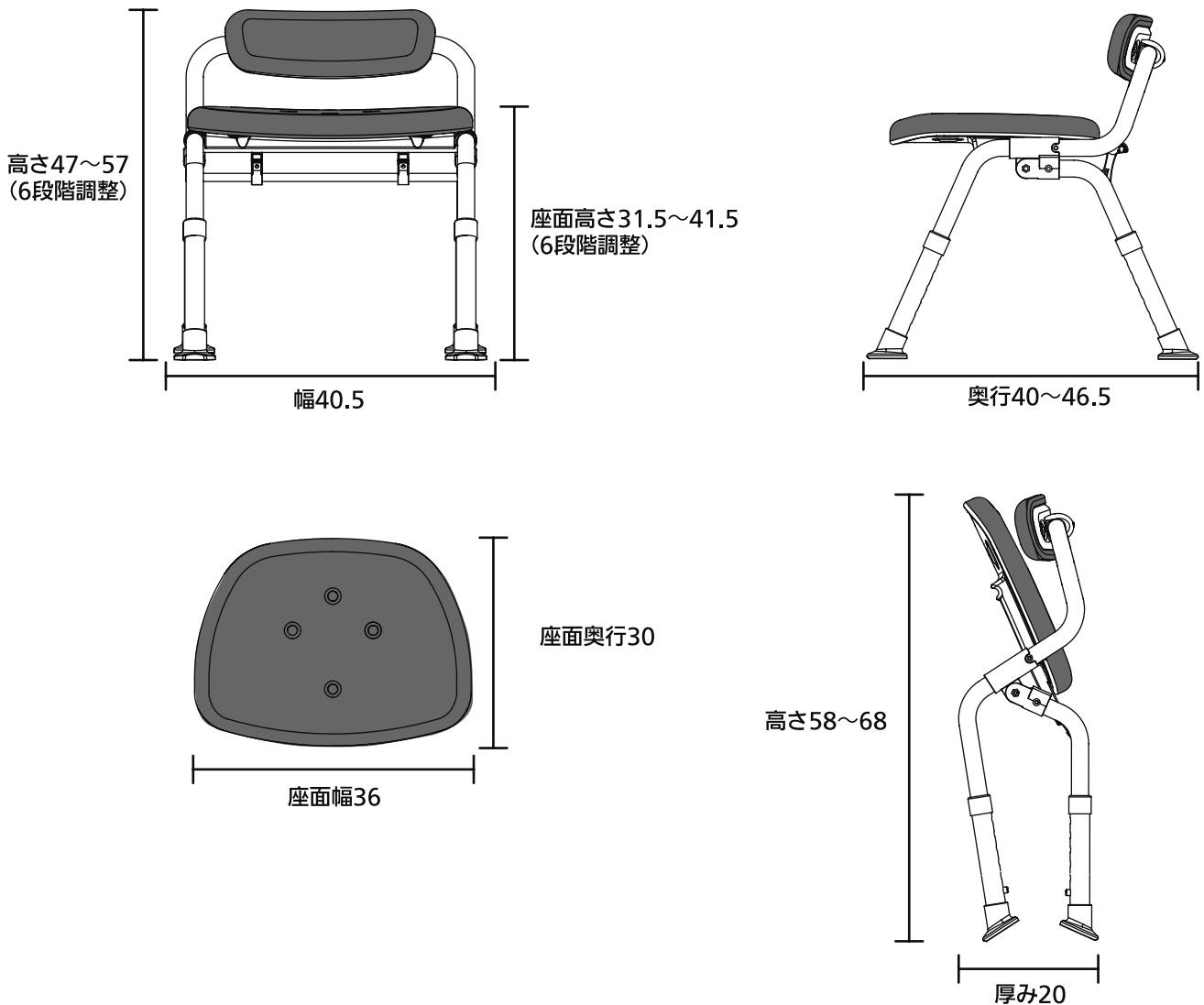
■中性洗剤のうすめ液をスポンジかやわらかい布にふくませて洗った後洗剤が残らないように水洗いし乾いた布で水分をふき取る。  
洗剤がついているとすべりやすく、転倒しケガをするおそれがあります。

# 各部の名称



# 商品寸法図

単位：cm

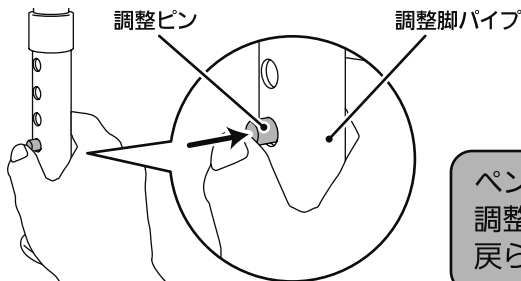


# ■ ご使用方法 ■

- このシャワーチェアは浴室の洗い場でシャワーを浴びたり、体を洗ったりする際にご使用ください。
- 身体状況などに合わせて、使いやすい高さに座面の高さを調整してください。  
座面高さは31.5~41.5cmのあいだで6段階で調整できます。（2cm間隔）

## 1 座面の高さを調整する

①調整ピンを押し、ロックをはずしてください。



ペンなどの細い工具で強く押し込むと調整ピンがパイプ内部に入り込み戻らなくなります。

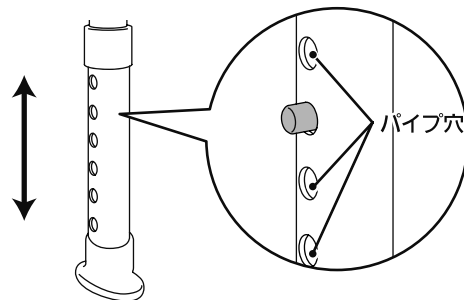


■調整ピンを強く押しすぎるとボタンがもどらなくなるので注意する。

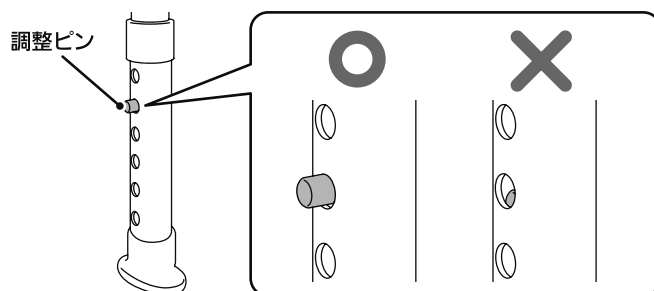
調整脚パイプが固定できず、転倒やケガをするおそれがあります。

必ず守る

②調整脚パイプを上下にスライドさせ、使いやすい高さのパイプ穴に調整ピンを合わせてください。  
高さを合わせると調整ピンが外に押し出され高さが固定されます。



③調整脚パイプが固定されていることを確認してください。



調整ピンが隠れて見えない場合があります。その場合は、調整脚パイプを引っ張って取りはずし、調整ピンの位置を確認後に取り付け直してください。



警告

■4脚とも同じ高さに調整する。

本体が不安定になり、転倒してケガをするおそれがあります。



注意

■調整脚パイプに脚ゴムが確実に取り付けられていることを確認する。

脚ゴムがはずれていると、滑りやすく、転倒してケガをするおそれがあります。また、浴室の床にキズがつく原因になります。

■ご使用になる前に、各部の緩み、ガタつき、変形等がないか確認する。

転倒してケガをするおそれがあります。

お知らせ

■塩ビ製フロアマットの上に長時間放置しないでください。

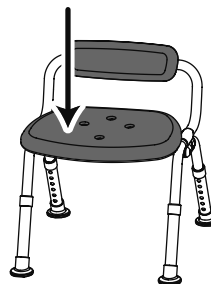
フロアマットや脚ゴムが劣化及び変色するおそれがあります。

## 2 チェアを開く

①腰あてを持って、座面を前方に押し出してください。



②座面が水平になるまで押さえてください。



警告

■チェアが完全に開き座面が水平となっていることを確認して使用する。

水平でない状態で使用すると、チェアが不安定となり、転倒してケガをするおそれがあります。

■浴室床の、平らで安定した場所に置いてご使用ください。

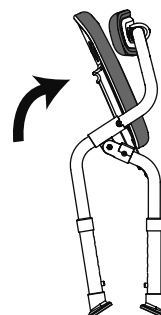
不安定な場所に置くと、転倒してケガをするおそれがあります。

## 3 チェアをおりたたむ

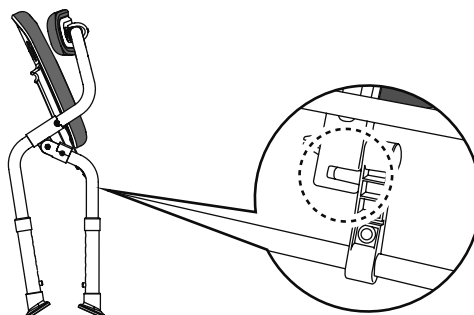
①腰あてを持って座面を上へ持ち上げてください。



②座面が止まる位置まで持ち上げてください。



●チェアは自立します。



凹凸や傾斜がある床面では自立しない場合がありますので、平らで安定した場所に置くようにしてください。

脚を繋いでいるパイプ部の凸ピンが噛み込んで固定されます。固定されていることをご確認ください。



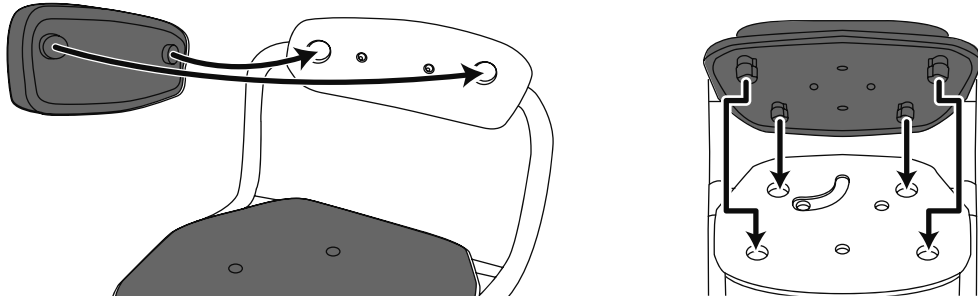
注意

■必ず片方の手で本体（腰あて）を持って、座面を持ち上げてください。

本体が転倒してケガをするおそれがあります。

# ■ お手入れ方法 ■

- 腰あてクッション、座面クッションは、取りはずして洗うことができます。
  - 中性洗剤で洗浄し、真水(20℃以下)で洗剤を洗い流した後に、乾いた布で水分をふきとってください。
  - もとにもどすときは、クッションの凸をそれぞれ座面、腰あての穴に入れて押し込んでください。
- ※十分なお手入れをしても、使用環境によりカビが発生することがあります。
- 湿気のない場所で保管してください。



注意

## ■熱湯(60度以上)をかけない。

クッションが縮み、取り付けできなくなるおそれがあります。

## ■浴室乾燥機の吹き出し口近くには、設置しない。

クッションが縮み、取り付けできなくなるおそれがあります。

## ■屋外に放置したり直射日光に当てたりしない。

色あせや、本体が破損し、ケガをするおそれがあります。

## ■腰あてクッション、座面クッションがしっかりと取り付けられていることを確認する。

取り付けできていない状態で使用すると、身体がすべったりケガをするおそれがあります。

## ■タワシや磨き粉、研磨剤入りのスポンジ等、あるいは塩素系洗剤、酸・アルカリ性洗剤、シンナー、クレゾール等は使用しない。

プラスチックが劣化または破損し、ケガをするおそれがあります。



# 仕様

製品名	シャワーチェア [ユクリア] コンパクト腰当付おりたたみN		
製品品番	PN-L40921 A / D / BR		
色	A : ブルー D : オレンジ BR : モカブラウン		
製品質量	2.8kg		
サイズ (cm)		ご使用時	おりたたみ時
	幅	40.5	40.5
	奥行	40~46.5	(厚み) 20
	高さ	47~57	58~68
	座面高	31.5~41.5 (6段階調整)	
材質	座面 : ポリエチレン、腰あてクッション・座面クッション : EVA樹脂 脚パイプ : アルミニウム、脚ゴム : EVA樹脂		
最大使用者体重	100kg以下		

## 防カビ加工について

本製品は、クッションと脚ゴムに防カビ加工を施しています。  
防カビ加工製品とは、防カビ加工されていない製品の表面と比較し、特定のカビの生育が基準より抑えられていることが確認されている製品です。  
防カビ性の試験はJISに準拠し、抗菌製品技術協議会 (SIAA) の試験方法の結果に基づいて判定されます。

### 防カビ加工についての情報

- 防カビ加工部位 : クッション (腰あて、座面、ひじかけ)  
脚ゴム
- 防カビ加工方法 : 練り込み



### △ 注意事項

- 防カビ試験は、SIAA指定法にて実施しています。
- 防カビ加工は、カビを死滅させるものではありません。
- 使用条件によってはカビが発生する場合があります。
- SIAAの安全性基準に適合しています。

## 廃棄上のご注意

廃棄するときにはできるだけ素材別に分解し  
地域の分別のルールに従い廃棄してください。



# ■ 保証とアフターサービス ■

## ●保証書について

保証書はこの取扱説明書についておりますので、必ず「販売店名、購入日」などの記入をお確かめになり、保証内容などをよくお読みいただき、大切に保管してください。

保証期間はご購入日より1年間です。

ただし、一般家庭用以外に使用された場合は保証期間内でも有料修理とさせていただきます。

## ●補修用性能部品の保有期間

当社はシャワーチェア [ユクリア] の補修用性能部品の製造打切り後、5年間保有しています。性能部品とは、その製品の機能を維持するために必要な部品です。

## ●修理を依頼される時

### ●保証期間中は

ご購入の販売店まで、品名、品番、ご購入日、故障の状況（できるだけ具体的に）、ご住所、お名前、お電話番号をご連絡ください。

保証の規定に従って修理させていただきます。

### ●保証期間を過ぎているときは

ご購入の販売店にご相談ください。

修理によって機能が維持できる場合は、ご希望により有料修理させていただきます。

## 交換部品のご案内

●腰あてクッション、座面クッション、脚ゴムは、交換部品としてご購入いただけます。

部品名	色	部品品番
座面クッション	ブルー	PN-L4132101A
	オレンジ	PN-L4132101D
	モカブラウン	PN-L4132101BR
腰あてクッション	ブルー	PN-L4092102A
	オレンジ	PN-L4092102D
	モカブラウン	PN-L4092102BR
脚ゴム	—	PN-L4132106

## 公的介護保険制度購入対象商品

※申告の際にコピーまたは切り取ってご使用ください。

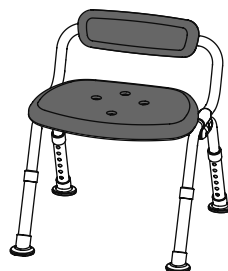
シャワーチェア [ユクリア]  
コンパクト腰当付おりたたみN

品番：

PN-L40921A（ブルー）


PN-L40921D（オレンジ）

PN-L40921BR（モカブラウン）



パナソニック エイジフリー株式会社

# 愛情点検表

シャワーチェア[ユクリア]安全チェックシート		※チェック欄が足りない場合はコピーしてお使いください					
安全点検項目	点検結果 (該当には○)						処理手順
※1ヶ月に1度チェックしてください		日付					
	愛情点検 フレームにひび割れ、変形、腐食がある。						○印があるときは、危険な状態になっていますので使用を中止し故障や事故の防止の為、お取り替えをおすすめします。
	購入後5年以上経過している。						○印があるときは、お買い上げ販売店にご相談ください。
	座面、ひじ掛け、腰あてにガタツキ・ゆるみなどがある。						
	変色がある。						
	脚ゴムが破損している。						

上記点検項目以外でも不具合があれば、販売店等の専門家にご相談下さい。

## ●製品の長期使用について

1. 本体への表示内容  
経年劣化により危害の発生が高まるおそれがあることを注意喚起するために、ロットナンバーを本体に表示しております。
2. 想定安全使用期間とは  
一般家庭用にてご使用いただくシャワーチェアにおいて、標準的な使用条件の下で、適正な取り扱いで使用し、適正な維持管理が行われた場合に、安全上支障なく使用できる期間として、想定される期間です。無償保証期間とは異なります。また、偶発的な事故を補償するものではありません。  
※一般家庭以外（病院、施設等、不特定多数の方が使用される場所）に設置された場合は、使用条件により、想定安全使用期間よりも早い時期に劣化するおそれがあります。
3. 経年劣化とは  
長期間にわたる使用や処置に伴い生じる劣化をいいます。

【想定安全使用期間】 5年 （一般家庭にてご使用いただく場合）  
想定安全使用期間を超えてお使いいただいた場合は、経年劣化による怪我等の事故に至るおそれがあります。

# 故障かな?と思った時

修理を依頼される前に下記をお読みください。

現象	確認	処置
使用中に 本体がガタつく	●脚ゴムが床面より浮いていませんか?	●脚ゴムが床面に接していることを確認してください。(P6参照)
	●高さ調整パイプが固定されていますか?	●調整脚パイプが固定されていることを確認してください。(P5参照)

## お客様ご相談窓口のご案内

### ご相談窓口における個人情報のお取り扱い

パナソニック株式会社およびその関係会社は、お客様の個人情報やご相談内容を、ご相談への対応や修理、その確認などのために利用し、その記録を残すことがあります。また、個人情報を適切に管理し、修理業務などを委託する場合は、正当な理由がある場合を除き、第三者に提供しません。お問い合わせは、ご相談された窓口にご連絡ください。

修理・お手入れ・お取扱い・工事などのご相談は、まずお買い求めの販売店・工事店へお申し付けください。

### パナソニック エイジフリー株式会社

〒571-8686 大阪府門真市大字門真1048

<http://sumai.panasonic.jp/agefree/products>

法人のお客様・製品・在庫に関するお問合せ

**TEL 06-6908-8141**

個人のお客様・製品に関するお問合せ

 **0120-365887** 受付時間 9:00~17:30 (土、日、祝日休み)

## パナソニック エイジフリー株式会社

本社 〒571-8686 大阪府門真市大字門真1048 代表 TEL06(6908)8122

© Panasonic AGE-FREE Co., Ltd. 2016