

保管用

保証書付き

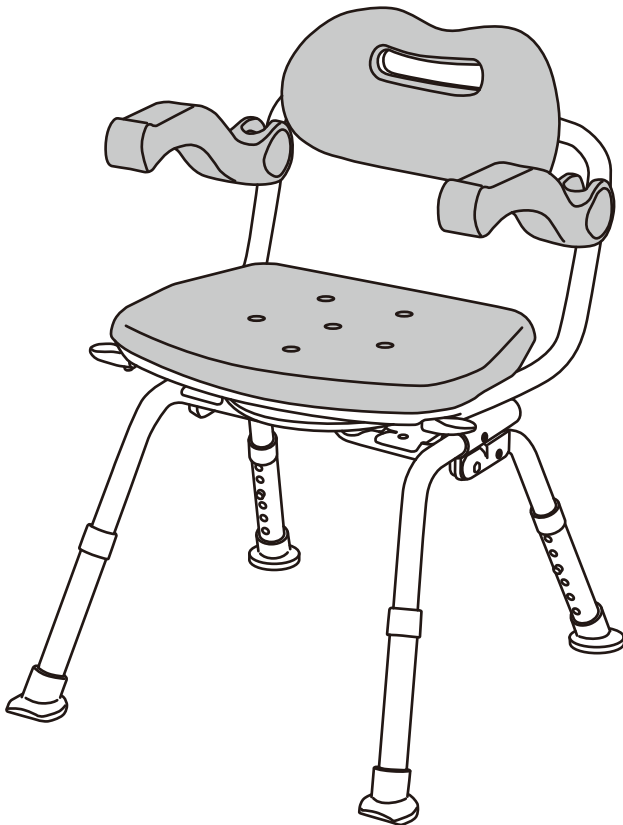
介護保険
購入対象
品目

取扱説明書

シャワーチェア [ユクリア]

ミドルサポート座面回転(おりたたみ)

品番 PN-L41211



もくじ

●安全上のご注意	2
●各部の名称	4
●商品寸法図	4
<hr/>		
●ご使用方法	5
<hr/>		
●お手入れ方法	7
<hr/>		
●仕様	8
●保証とアフターサービス	9
●お客様ご相談窓口のご案内	10
●保証書	裏表紙

ご使用になる前に必ずお読みください。

最大使用者体重:100kg以下

このたびは、シャワーチェア [ユクリア] をお買い上げいただき、まことにありがとうございます。

- 取扱説明書をよくお読みのうえ、正しく安全にお使いください。
- ご使用前に「安全上のご注意」(2・3ページ)を必ずお読みください。
- 保証書は「お買い上げ日・販売店名」などの記入を確かめ、取扱説明書とともに大切に保管してください。

安全上のご注意

必ずお守りください。

人への危害、財産の損害を防止するため、必ずお守りいただくことを説明しています。

■誤った使い方をしたときに生じる危害や損害の程度を区分して、説明しています。



警告

「死亡や重傷などを負うおそれがある内容」です。



注意

「傷害を負うことや、財産の損害が発生するおそれがある内容」です。

■お守りいただく内容を次の図記号で説明しています。(次は図記号の例です)



してはいけない内容です。



実行しなければならない内容です。

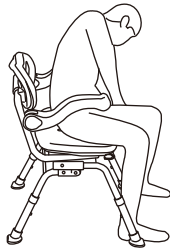


警告



禁止

■上体を後方に大きく傾け
ひじ掛けに体重を
かけすぎない。
転倒してケガをする
おそれがあります。



禁止

■故意にゆすらない。
転倒して
ケガをするおそれがあります。



禁止

■2人以上同時に座らない。
転倒して
ケガをするおそれがあります。



禁止

■人が座っている状態で、本体を移動
させたり、引きずったりしない。
転倒(破損)してケガを
するおそれがあります。



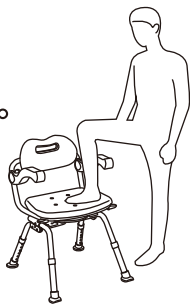
禁止

■体重が100kgを越える方は
使用しない。
本体が破損し
ケガをするおそれがあります。



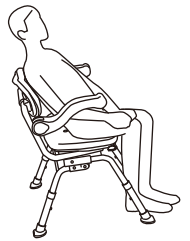
禁止

■座面の上にとったり
脚をかけたり
飛び乗ったりしない。
転倒してケガをする
おそれがあります。



禁止

■上体を後方に大きく
のけぞらせて
背もたれに体重を
かけすぎない。
転倒(破損)してケガを
するおそれがあります。



禁止

■商品梱包用のポリ袋や
シートをかぶらない。
窒息するおそれがあります。



必ず守る

■座面が確実にロック
されていることを確認する。
転倒して
ケガをするおそれがあります。



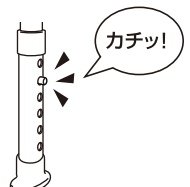
必ず守る

■4脚とも同じ高さに調整する。
本体が不安定になり
転倒してケガをする
おそれがあります。



必ず守る

■高さ調整時には、調整脚パイプの
調整ピンを確実に固定する。
本体が不安定になり
転倒してケガをする
おそれがあります。



警告



必ず守る

- 浴室床の、平らで安定した場所に置いて使用する。
不安定な場所に置くと転倒してケガをするおそれがあります。



必ず守る

- チェアが完全に開き座面が水平となっていることを確認して使用する。
水平でない状態で使用するとチェアが不安定となり転倒してケガをするおそれがあります。

注意



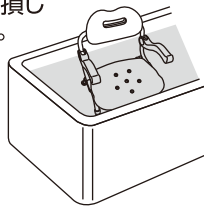
禁止

- ひじ掛けを上げた状態でひじ掛けを引っ張ったり持ち上げたりしない。
本体が破損し、ケガをするおそれがあります。



禁止

- 水中に沈めて使用したり洗わない。
腐食の原因になりパイプが破損しケガをするおそれがあります。不安定になるためケガをするおそれがあります。



禁止

- 解除レバーに無理な力を加えたり身体をささえたりしない。
解除レバーが破損し転倒やケガの原因となります。



禁止

- タワシや磨き粉、研磨剤入りのスポンジ等、あるいは塩素系洗剤、酸・アルカリ性洗剤、シンナー、クレゾール等は使用しない。
プラスチックが劣化または破損しケガをするおそれがあります。



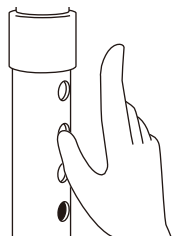
必ず守る

- パイプと座面を固定しているネジがゆるんでいないか定期的に確認する。
ネジがゆるんでいる時は、六角レンチでネジを締め付けて直してください。ネジが外れると、転倒してケガをするおそれがあります。



必ず守る

- 調整ピンを強く押しすぎるとボタンがもどらなくなるので注意する。
本体が破損し、ケガをするおそれがあります。



禁止

- 屋外に放置したり直射日光に当てたりしない。
色あせやひび割れの原因となります。



禁止

- 熱湯(60度以上)をかけない。
変形や破損の原因となります。



禁止

- 火気に近づけない。
火災や変形の原因となります。



禁止

- ひじ掛けや背もたれを手すり代わりにして身体を支えたりしない。
本体が転倒し、ケガをするおそれがあります。



禁止

- 塩素系薬剤をかけての殺菌・消毒および、温泉水や硫黄系の入浴剤を使用しない。
腐食の原因になりパイプが破損しケガをするおそれがあります。



必ず守る

- ご使用前、ご使用後は床やシャワーチェアについて石鹼やシャンプーを洗い流す。
石鹼やシャンプーがついているとすべりやすく、転倒してケガをするおそれがあります。



必ず守る

- 脚ゴムが確実に取り付けられていることを確認する。
脚ゴムがはずれていると、滑りやすく転倒してケガをするおそれがあります。また、浴室の床にキズがつく原因となります。



必ず守る

- ひじ掛けを上げ下げする時に手や指をはさまないように注意する。
ケガをするおそれがあります。

各部の名称

背もたれクッション(P7)

※取りはずしできます。

ひじ掛け(P6)

解除レバー(P7)

座面クッション(P7)

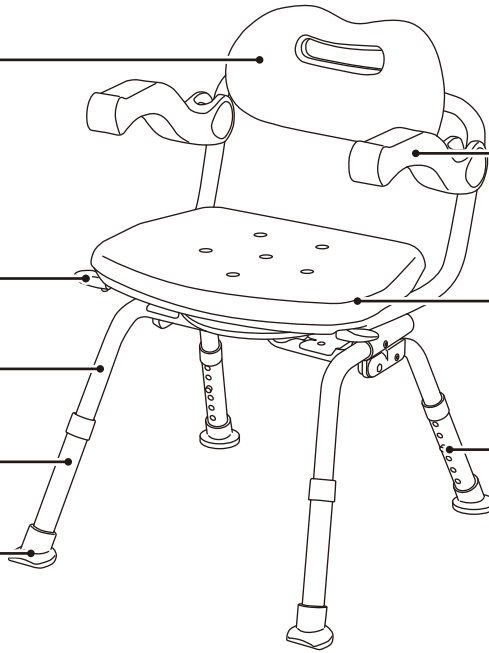
※取りはずしできます。

脚パイプ(P5)

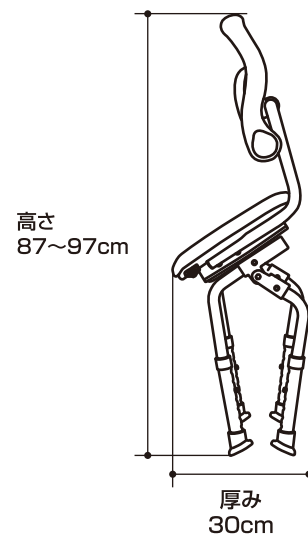
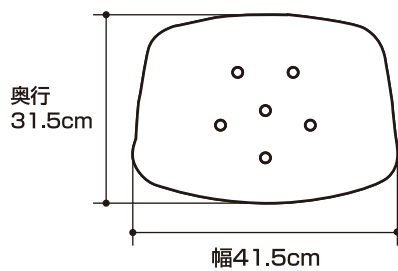
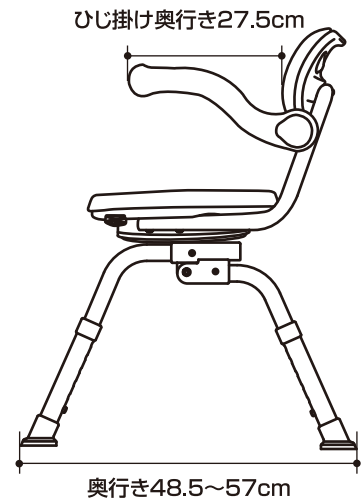
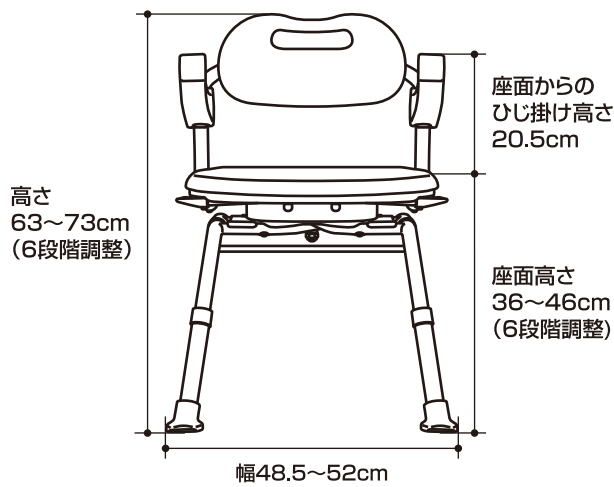
調整ピン(P5)

調整脚パイプ(P5)

脚ゴム(P8)



商品寸法図

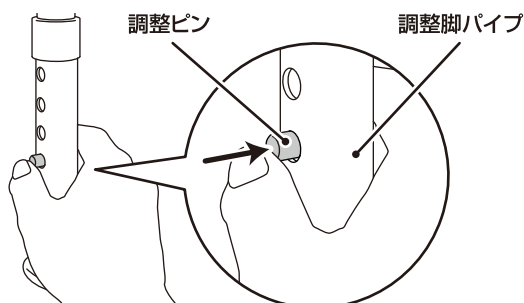


■ ご使用方法 ■

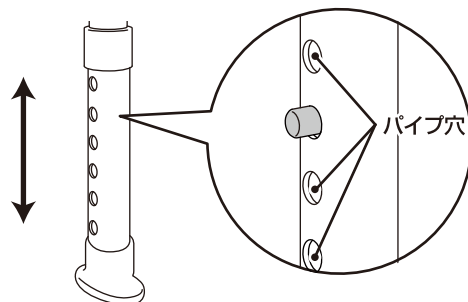
- このシャワーチェアは浴室の洗い場でシャワーを浴びたり、体を洗ったりする際にご使用ください。
- 身体状況などに合わせて、使いやすい高さに座面の高さを調整してください。
座面高さは36～46cmのあいだで6段階で調整できます。(2cm間隔)

1 座面の高さを調整する

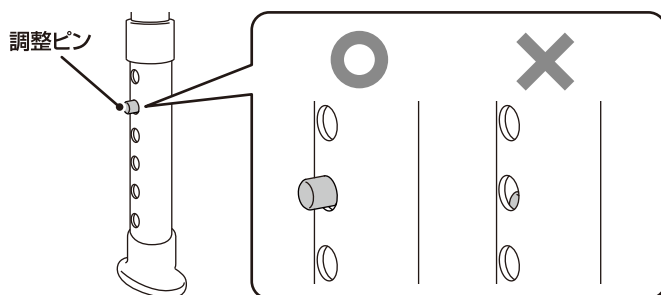
①調整ピンを押し、ロックを外してください。



②調整脚パイプを上下にスライドさせ、
使いやすい高さのパイプ穴に調整ピンを合わせてください。
高さを合わせると調整ピンが外に押し出され高さが固定されます。



③調整脚パイプが固定されていることを確認してください。



調整ピンが隠れて見えない場合があります。
その場合は、調整脚パイプを引っ張って
取りはずし、調整ピンの位置を確認後に
取り付け直してください。



警告

■4脚とも同じ高さに調整する。

本体が不安定になり、転倒してケガをするおそれがあります。



注意

■調整脚パイプに脚ゴムが確実に取り付けられていることを確認する。

脚ゴムがはずれていると、滑りやすく、転倒してケガをするおそれがあります。
また、浴室の床にキズがつく原因になります。

■ご使用になる前に、各部の緩み、ガタつき、変形等がないか確認する。

転倒してケガをするおそれがあります。

お知らせ

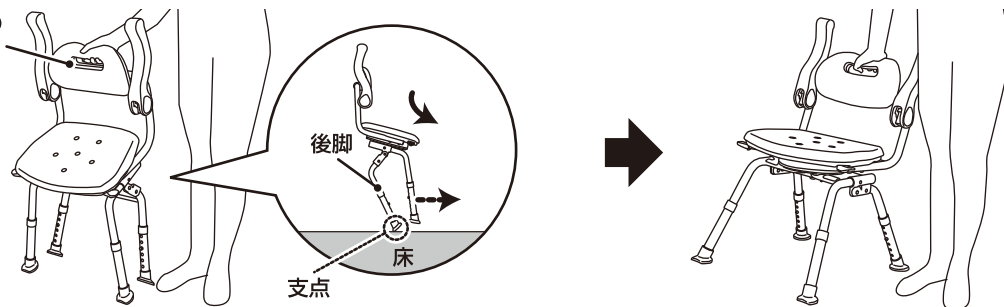
■塩ビ製フロアマットの上に長時間放置しないでください。

フロアマットや脚ゴムが劣化及び変色するおそれがあります。

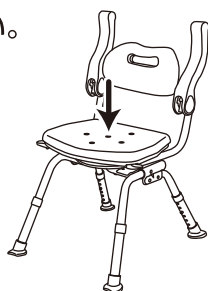
2 チェアを開く

- ① 背もたれの持ち手を持ち本体を後方に傾け、後脚を支点に斜め下方向に背もたれを押し出してください。

背もたれの
持ち手



- ② 座面が水平になるまで押さえてください。



警告

■座面が水平となっていることを確認して使用する。

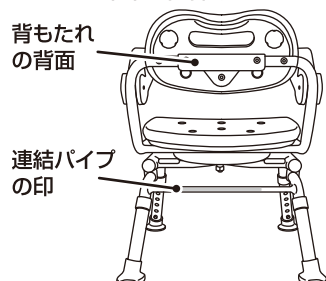
水平でない状態で使用すると、チェアが不安定となり転倒してケガをするおそれがあります。

■浴室床の、平らで安定した場所に置いて使用する。

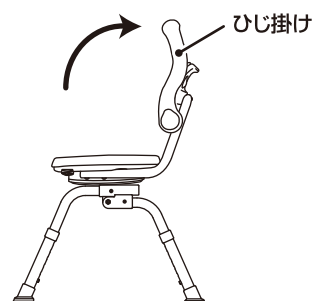
不安定な場所に置くと、転倒してケガをするおそれがあります。

3 チェアをおりたたむ

- ① 背もたれの背面が連結パイプ(後脚)側になるように座面を回転させてください。

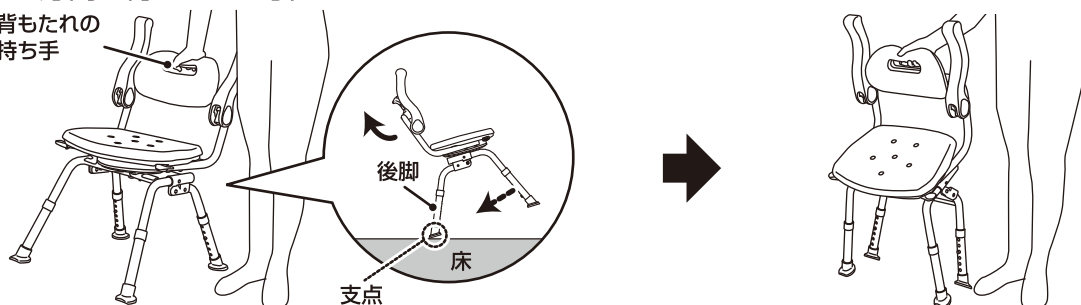


- ② ひじ掛けをはね上げてください。



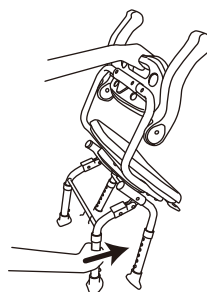
- ③ 背もたれの持ち手を持ち本体を後方に傾け後脚を支点に斜め上方向に背もたれを引き上げてください。

背もたれの
持ち手



チェアをおりたたむ時の注意事項

- 浴室床が滑りやすい状態になっていると上図の方法でおりたためない場合があります。その際は右図のように手で後脚を押しおりたたみ操作を行ってください。

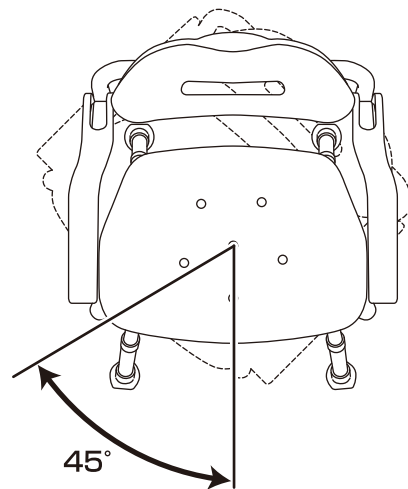
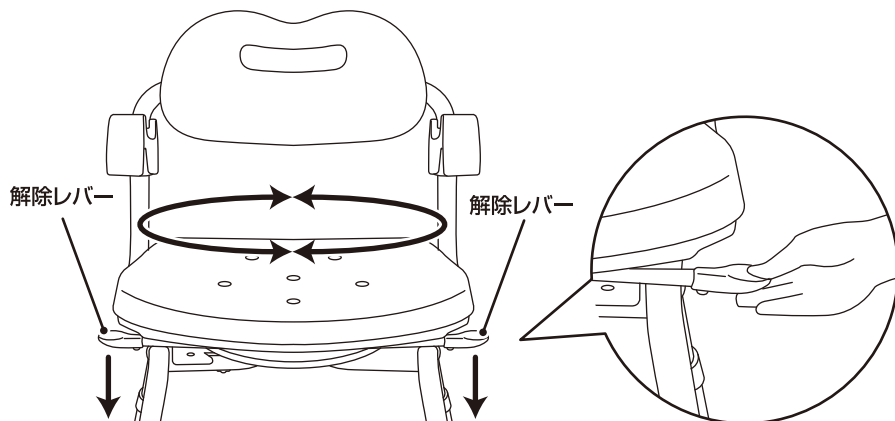


4 座面を回転させる

- 座面側方前方にある解除レバーを押すと、ロックがはずれ座面を回転させることができます。
- 座面は左右に360°回転できます。
- 45°回転毎にロックがかかります。

①いずれか一方、または両方の解除レバーを押して座面を回転させてください。回転中はロックがはずれた状態です。

②45°毎にロックがかかります。



警告

■座面が確実にロックされていることを確認する。

転倒してケガをするおそれがあります。



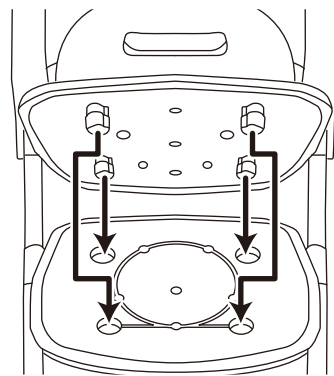
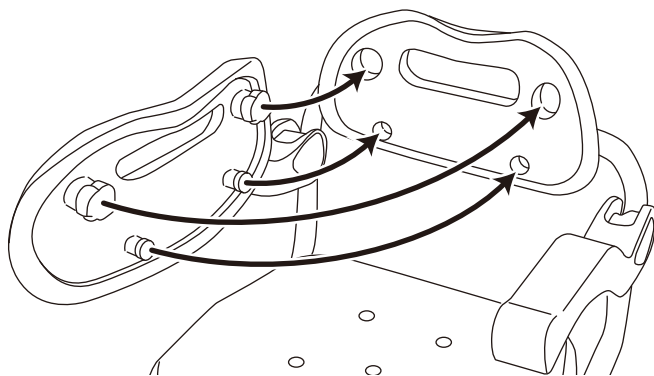
注意

■解除レバーに無理な力を加えたり、身体を支えたりしない。

解除レバーが破損し、転倒やケガの原因になります。

■ お手入れ方法 ■

- 背もたれクッション、座面クッションは、取りはずして洗うことができます。
 - 中性洗剤で洗浄し、真水(20℃以下)で洗剤を洗い流した後に、乾いた布で水分をふきとってください。
 - もとにもどすときは、クッションの凸をそれぞれ座面、背もたれの穴に入れて押し込んでください。
- ※十分なお手入れをしても、使用環境によりカビが発生することがあります。
- 湿気のない場所で保管してください。



注意

■熱湯(60度以上)をかけない。

変形や破損の原因となります。

■屋外に放置したり直射日光に当てたりしない。

色あせやひび割れの原因となります。

■背もたれクッション、座面クッションがしっかりと取り付けられていることを確認する。


取り付けできていない状態で使用すると、身体がすべったり、ケガをするおそれがあります。

仕様

製品名	シャワーチェア[ユクリア] ミドルサポート座面回転(おりたたみ)		
製品品番	PN-L41211		
製品質量	6.2kg	色	A:ブルー D:オレンジ
サイズ(cm)		ご使用時	おりたたみ時
	幅	48.5~52	48.5~52
	奥行	48.5~57	(厚み)30
	高さ	63~73	87~97
	座面高	36~46(6段階調整)	
材質	背もたれ・座面:ポリエチレン、背もたれクッション・座面クッション:EVA樹脂 ひじかけ:EVA樹脂、脚パイプ:アルミニウム、脚ゴム:EVA樹脂		
最大使用者体重	100kg以下		

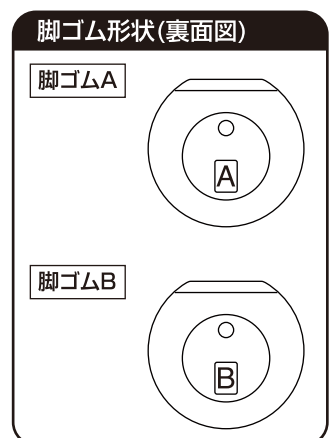
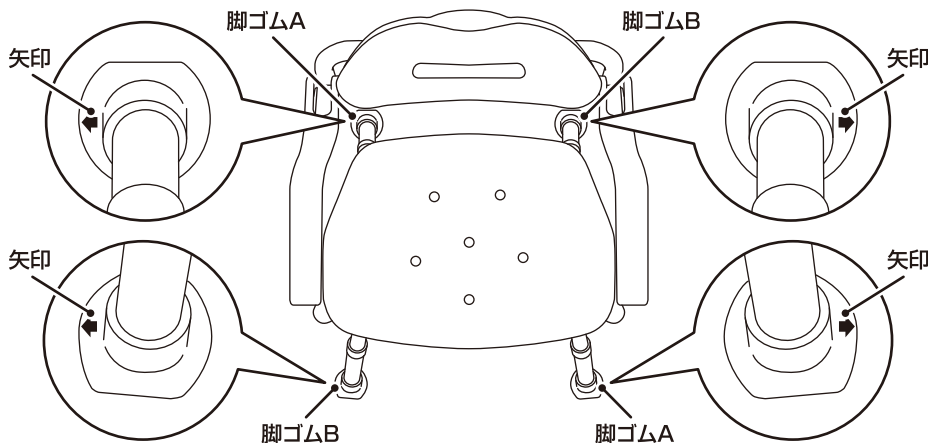
防カビ加工について

本製品は、クッションと脚ゴムに防カビ加工を施しています。
防カビ加工製品とは、防カビ加工されていない製品の表面と比較し、特定のカビの生育が基準より抑えられていることが確認されている製品です。
防カビ性の試験はJISに準拠し、抗菌製品技術協議会(SIAA)の試験方法の結果に基づいて判定されます。

<p>■防カビ加工についての情報</p> <ul style="list-style-type: none"> ●防カビ加工部位:クッション(背もたれ、座面、ひじかけ)・脚ゴム ●防カビ加工方法:練り込み 	 <p>SIAA 防カビ加工</p>
<p>△注意事項</p> <ul style="list-style-type: none"> ●防カビ試験は、SIAA指定法にて実施しています。 ●防カビ加工は、カビを死滅させるものではありません。 ●使用条件によってはカビが発生する場合があります。 ●SIAAの安全性基準に適合しています。 	

脚ゴムの交換

- 脚ゴムは取り付け位置によって形状が異なります。下図をご確認の上、お買い求め取り付けください。
- 脚ゴムの矢印が外に向くように調整脚パイプに脚ゴムを取り付けてください。
- 脚ゴムを異なった位置に取り付けると、本体が不安定になり転倒してケガをするおそれがあります。



■ 保証とアフターサービス ■

●保証書について

保証書はこの取扱説明書についておりますので、必ず「販売店名、購入日」などの記入をお確かめになり、保証内容などをよくお読みいただき、大切に保管してください。

保証期間はご購入日より1年間です。

ただし、一般家庭用以外に使用された場合は保証期間内でも有料修理とさせていただきます。

●補修用性能部品の保有期間

当社はシャワーチェア[ユクリア]の補修用性能部品を製造打切り後、5年間保有しています。性能部品とは、その製品の機能を維持するために必要な部品です。

●修理を依頼される時

●保証期間中は

ご購入の販売店まで、品名、品番、ご購入日、故障の状況(できるだけ具体的に)、ご住所、お名前、お電話番号をご連絡ください。

保証の規定に従って修理させていただきます。

●保証期間を過ぎているときは

ご購入の販売店にご相談ください。

修理によって機能が維持できる場合は、ご希望により有料修理させていただきます。

交換部品のご案内

●背もたれクッション、座面クッション、脚ゴムは、交換部品としてお問い合わせいただけます。

部品名	色	部品品番	希望小売価格(税抜)
背もたれクッション	ブルー	PN-L4171122A	3,500円
	オレンジ	PN-L4171122D	
座面クッション	ブルー	PN-L4171112A	4,000円
	オレンジ	PN-L4171112D	
脚ゴムA	—	PN-L4121101	400円(1個)
脚ゴムB		PN-L4121102	

廃棄上のご注意

廃棄するときはできるだけ素材別に分解し地域の分別のルールに従い廃棄してください。

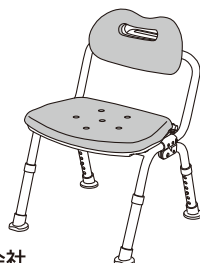
公的介護保険制度購入対象商品

※申請の際にコピー、または切り取ってご使用ください。

シャワーチェア[ユクリア]
ミドルサポート座面回転
(おりたたみ)

品番:
PN-L41211A(ブルー)
PN-L41211D(オレンジ)

パナソニック
エイジフリーライフテック株式会社



お客様ご相談窓口のご案内

ご相談窓口における個人情報のお取り扱い

パナソニック株式会社およびその関係会社は、お客様の個人情報やご相談内容を、ご相談への対応や修理、その確認などのために利用し、その記録を残すことがあります。また、個人情報を適切に管理し、修理業務などを委託する場合や正当な理由がある場合を除き、第三者に提供しません。お問い合わせは、ご相談された窓口にご連絡ください。

修理・お手入れ・お取扱い・工事などのご相談は、
まずお買い求めの販売店・工事店へお申し付けください。

商品・お取扱いなどのご相談は

パナソニック エイジフリーライフテック株式会社

フリーダイヤル



0120-365887

●受付時間 9:00～17:30(土、日、祝日休み)

<http://panasonic.biz/healthcare/aflt/>

パナソニック エイジフリーライフテック株式会社

本社 〒571-8686 大阪府門真市大字門真1048 代表 TEL06(6908)8122

©Panasonic AGE-FREE Life Tech Co.,Ltd.2012